

Dell Latitude XT3 Media Base

Dell Latitude XT3-mediebase

Dell Latitude XT3 Media Base

Dell Latitude XT3 -liitântäalusta

Station d'accueil Dell Latitude XT3

Dell Latitude XT3 Media Base

Base per supporti multimediali Dell Latitude XT3

Dell Latitude XT3 postolje za laptop računar

Dell Latitude XT3 Mediebase

Base de média do Dell Latitude XT3

Base para medios Latitude XT3 de Dell

Dell Latitude XT3 dockningsstation

בסיס מדיה Dell של Latitude XT3



Dell Latitude XT3 Media Base

Regulatory Mode: K01S
Regulatory Type: K01S001



Notes, Cautions, and Warnings



NOTE: A NOTE indicates important information that helps you make better use of your computer.



CAUTION: A CAUTION indicates either potential damage to hardware or loss of data and tells you how to avoid the problem.



WARNING: A WARNING indicates a potential for property damage, personal injury, or death.

Information in this document is subject to change without notice.

© 2011 Dell Inc. All rights reserved.

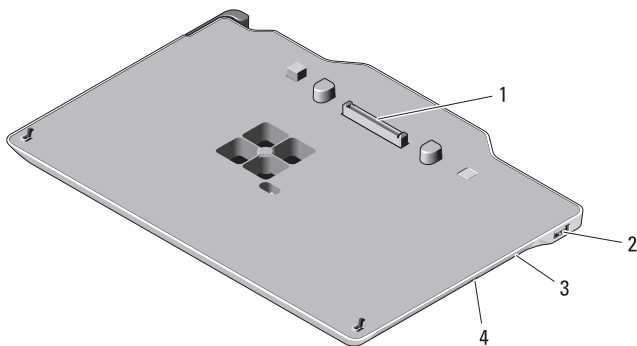
Reproduction of these materials in any manner whatsoever without the written permission of Dell Inc. is strictly forbidden.

Trademarks used in this text: Dell™, the DELL logo, and Latitude™ are trademarks of Dell Inc. Microsoft®, Windows®, and Windows Vista® are registered trademarks of Microsoft Corporation in the U.S. and other countries.

Other trademarks and trade names may be used in this publication to refer to either the entities claiming the marks and names or their products. Dell Inc. disclaims any proprietary interest in trademarks and trade names other than its own.

Media Base

Top and Right View



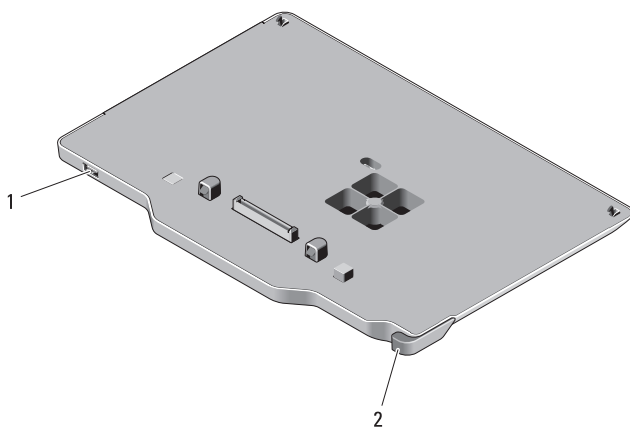
1 docking connector

2 USB connector

3 optical drive

4 optical drive eject button


Back and Left View




1 USB connector

2 Tablet-PC release lever


Before Docking or Undocking Your Tablet-PC from the Media Base


 **WARNING:** If you are using a multiple-outlet power strip, use caution when you plug the AC adapter power cable into the power strip. Some power strips may allow you to insert the connector incorrectly. Incorrect insertion of the power connector could result in permanent damage to your media base as well as electric shock and/or fire. Ensure that you insert the ground prong of the power plug into the mating ground contact of the power strip.

 **CAUTION:** Use the Latitude™ XT3 media base with your Latitude XT3 only. If you use a media base from earlier models of Dell computers you may damage the media base or the Tablet-PC.

 **CAUTION:** If the Tablet-PC does not have a charged battery in the battery bay, you must shut down the Tablet-PC through the Windows Start menu and then undock the Tablet-PC. If you undock the Tablet-PC without a battery before shutting it down, you will lose data and the Tablet-PC may not recover normal operation for several minutes.

Before Docking or Undocking Your Tablet-PC

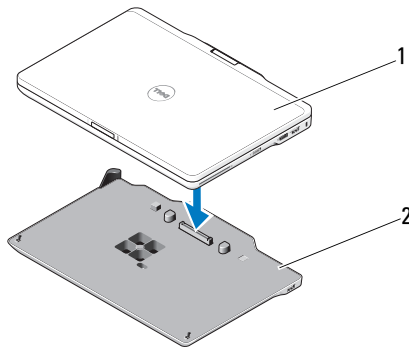
 **NOTE:** If you re-install the operating system, complete the setup before docking the Tablet-PC to the media base.

- Save and close any open files, and exit any open programs.
- Set your Tablet-PC power management settings to ensure that the Tablet-PC does not enter sleep, standby, or hibernate mode when you close (lower) the display:
 - a Click the Windows **Power**  icon in the Notification area to display the **Power** icon pop-up window.
 - b Click **More power options**.
 - c Under the **When I close the lid** drop-down menu, select **Do nothing**.

Docking Your Tablet-PC to the Media Base

△ CAUTION: If you are docking your Tablet-PC for the first time, complete the steps in "Before Docking or Undocking Your Tablet-PC from the Media Base" on page 4, before you proceed.

- 1 Follow the procedures in "Before Docking or Undocking Your Tablet-PC from the Media Base" on page 4.
- 2 If this is the first time it is being docked to the media base, ensure that your Tablet-PC is turned off .
- 3 Align the back of the Tablet-PC with the back of the media base, and lower the Tablet-PC onto the media base.



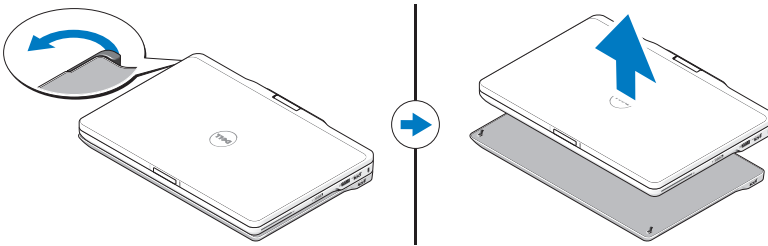
1 Tablet-PC

2 media base

- 4 Press the Tablet-PC onto the media base until it clicks and the Tablet-PC is firmly seated.
- 5 Turn on the Tablet-PC.
The operating system recognizes the media base.

Undocking Your Tablet-PC From the Media Base

- △ **CAUTION:** Never undock the Tablet-PC without first preparing the Tablet-PC for undocking. If you undock before preparing the Tablet-PC, you will lose data and the Tablet-PC may not recover normal operation for several minutes, if at all.
 - △ **CAUTION:** If the Tablet-PC does not have a charged battery in the battery bay, you must shut down the Tablet-PC through the Windows Start menu and then undock the Tablet-PC. If you undock the Tablet-PC without a battery before shutting it down, you will lose data and the Tablet-PC may not recover normal operation for several minutes.
- 1 Follow the procedures in "Before Docking or Undocking Your Tablet-PC from the Media Base" on page 4.



- 2 Pull the Tablet-PC release lever forward to release the Tablet-PC from the media base.
- 3 Lift the Tablet-PC up and slide it out towards the back of the media base.

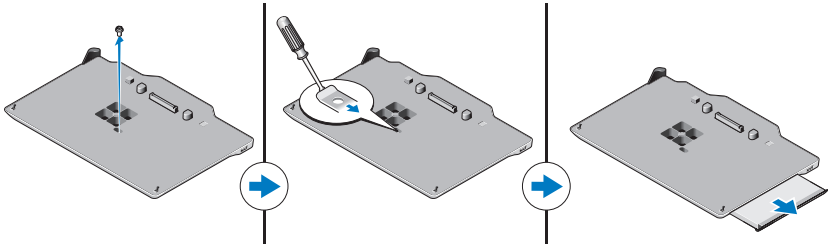
Removing and Installing the Optical Drive From the Media Base

Prior to removing or installing the optical drive from the media base, always perform the following:

- 1 Save and close any open files or programs, and turn off the Tablet-PC.
- 2 Undock the media base (see "Undocking Your Tablet-PC From the Media Base" on page 6).

Removing the Optical Drive

To remove the optical drive:



- 1 Remove the screw that secures the optical drive to the media base.
- 2 Use your screwdriver to slide the drive out of the media bay.

Installing the Optical Drive

To install the optical drive:

- 1 Insert the optical drive into the media bay on the media base.
- 2 Replace the securing screw that holds the optical drive in place.

Media Base Specifications

Physical

Height:

Without feet 14.75 mm (0.58 inch)

With feet 16.25 mm (0.64 inch)

Width 292.40 mm (11.51 inches)

Depth 191.50 mm (7.54 inches)

Weight 530 g (1.7 lbs)

Ports and Connectors

USB two 4-pin USB-2.0 compliant connector

Docking 144-pin connector

Finding More Information and Resources

See the safety and regulatory publications that shipped with your computer and the regulatory compliance website at www.dell.com/regulatory_compliance for more information on:

- Safety best practices
- Warranty
- Terms and Conditions
- Regulatory certification
- Ergonomics

End User License Agreement

Dell Latitude XT3-mediebase



Bemærk, advarsler og advarsler



BEMÆRK: En BEMÆRKNING angiver vigtige oplysninger, som du kan bruge for at udnytte computeren optimalt.



FORSIGTIG: FORSIGTIG angiver enten en mulig beskadigelse af hardware eller tab af data og oplyser dig om, hvordan du kan undgå dette problem.



ADVARSEL: ADVARSEL angiver risiko for tingskade, legemsbeskadigelse eller død.

Oplysningerne i dette dokument kan ændres uden varsel.

© 2011 Dell Inc. Alle rettigheder forbeholdes.

Enhver form for gengivelse af disse materialer uden skriftlig tilladelse fra Dell Inc. er strengt forbudt.

Varemærker, som anvendes i denne tekst: Dell™, DELL-logoet og Latitude™ er varemærker tilhørende Dell Inc. Microsoft®, Windows® og Windows Vista® er registrerede varemærker tilhørende Microsoft Corporation i USA og andre lande.

Andre varemærker og firmanavne kan være brugt i denne udgivelse til at henviser til enten de fysiske eller juridiske personer, som gør krav på mærkerne og navnene, eller til deres produkter. Dell Inc. frasiger sig al ejerinteresse i andre virksomheders varemærker og navne.

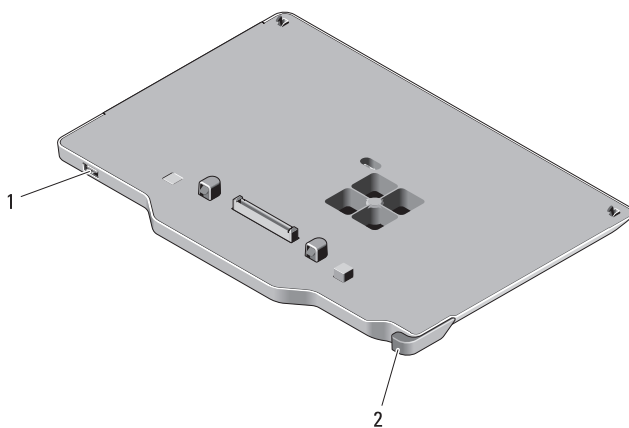
Mediebase

Visning fra oven og til højre




- | | | | |
|---|-------------------------|---|-----------------------------|
| 1 | dockingforbindelsesstik | 2 | USB-stik |
| 3 | optisk drev | 4 | udløserknap til optisk drev |

Set bagfra og fra venstre




- | | | | |
|---|----------|---|-------------------------------|
| 1 | USB-stik | 2 | Frigørelsesgreb til Tablet-pc |
|---|----------|---|-------------------------------|


Inden docking eller undocking af Tablet-pc fra mediebasen


 **ADVARSEL:** Hvis du bruger en stikdåse med jordben, skal du udvise forsigtighed, når du sætter AC-adapterens netledning i stikdåsen. I forbindelse med visse stikdåser er det muligt at komme til at sætte stikket forkert i. Forkert placering af strømstikket kan medføre permanent skade på enheden, ligesom der kan opstå risiko for elektrisk stød og/eller brand. Du skal sikre dig, at det jordforbindende ben på ledningsstikket er sat i det tilsvarende hul i stikdåsen.

 **FORSIGTIG:** Brug kun Latitude™ XT3-mediebasen med Latitude XT3. Hvis du bruger en mediebase fra tidligere modeller med Dell-computere, kan du muligvis ødelægge mediebasen eller Tablet-pc'en.

 **FORSIGTIG:** Hvis Tablet-pc'en ikke har et opladet batteri i batterirummet, skal du lukke ned for tablet-pc'en via menuen **Start** i **Windows** og derefter **undocke Tablet-pc'en**. Hvis du **undocker Tablet-pc'en** uden et batteri, inden du **lukker ned**, kan du miste data, og Tablet-pc'en gendannes muligvis ikke til normal drift i flere minutter.

Inden docking eller undocking af Tablet-pc

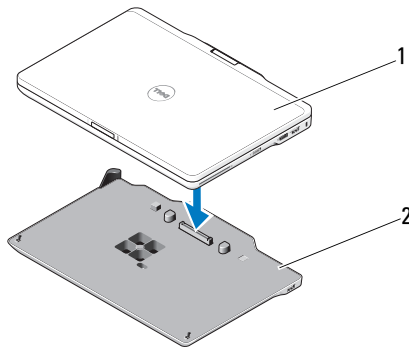
 **BEMÆRK:** Hvis du geninstallerer operativsystemet, skal du fuldføre installationen, inden du docker Tablet-pc'en til mediebasen.

- Gem og luk alle åbne filer, og luk alle åbne programmer.
- Angiv indstillingerne til strømstyring på Tablet-pc'en til at kontrollere, at Tablet-pc'en ikke aktiverer standby eller dvale, når du lukker (sænker) skærmen:
 - a Klik på  **strømikonet** i meddelelsesområdet i Windows for at få vist **strømikonet** i pop-op-vinduet.
 - b Klik på **More power options**.
 - c På rullemenuen **Når jeg lukker låget** skal du vælge **Foretag dig intet**.

Docking af Tablet-pc til mediebasen

△ FORSIGTIG: Hvis du docker din Tablet-pc for første gang, skal du udføre trinene i "Inden docking eller undocking af Tablet-pc fra mediebasen" på side 12, inden du fortsætter.

- 1 Følg procedurerne i "Inden docking eller undocking af Tablet-pc fra mediebasen" på side 12.
- 2 Hvis det er første gang, at den dockes til mediebasen, skal du kontrollere, at din Tablet-pc er slukket.
- 3 Juster det bagerste af Tablet-pc'en med bagsiden på mediebasen, og sænk Tablet-pc'en ned i mediebasen.



1 Tablet-pc

2 mediebase

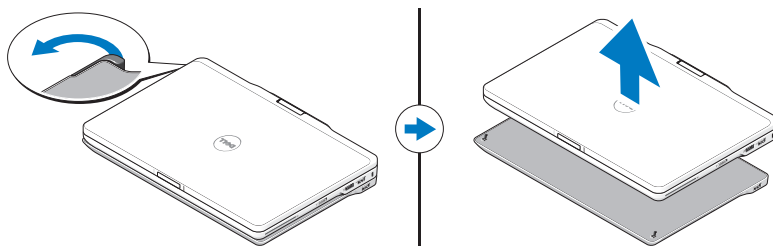
- 4 Tryk Tablet-pc'en ned i mediebasen, indtil den klikker på plads, og Tablet-pc'en sidder godt fast.
 - 5 Tænd for Tablet-pc.
- Operativsystemet genkender mediebasen.

Undocking af din Tablet-pc fra mediebasen

△ FORSIGTIG: Undock aldrig Tablet-pc'en uden først at forberede Tablet-pc'en til undocking. Hvis du undocker, inden du har forberedt Tablet-pc'en, mister du data, og Tablet-pc'en gendannes muligvis ikke til normal drift i flere minutter, hvis den overhovedet gør det.

△ FORSIGTIG: Hvis Tablet-pc'en ikke har et opladet batteri i batterirummet, skal du lukke ned for Tablet-pc'en via Windows' Start-menu og derefter undocke Tablet-pc'en. Hvis du undocker Tablet-pc'en uden et batteri, inden du lukker ned, kan du miste data, og Tablet-pc'en gendannes muligvis ikke til normal drift i flere minutter.

- 1 Følg procedurerne i "Inden docking eller undocking af Tablet-pc fra mediebasen" på side 12.



- 2 Træk frigørelsesgrebet til Tablet-pc'en fremad for at frigøre Tablet-pc'en fra mediebasen.
- 3 Løft Tablet-pc'en, og skub det ud mod mediebasens bagside.

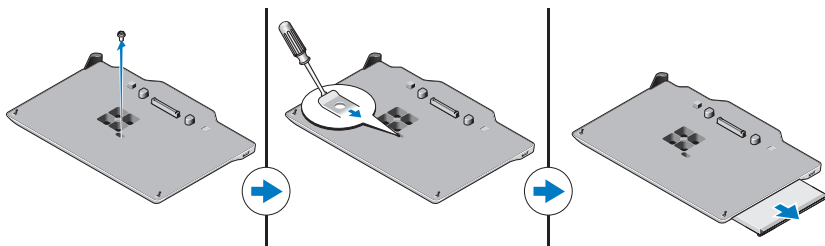
Fjernelse og installation af det optiske drev fra mediebasen

Inden du fjerner eller installerer det optiske drev i mediebasen, skal du altid gøre følgende:

- 1 Gem og luk alle åbne filer eller programmer, og sluk for Tablet-pc'en.
- 2 Undock mediebasen (se "Undocking af din Tablet-pc fra mediebasen" på side 14).

Fjernelse af det optiske drev

For at fjerne det optiske drev:



- 1 Skru de skruer, som holder det optiske drev fast på mediebasen, ud.
- 2 Brug skruetrækkeren til skubbe drevet ud af mediebasen.

Montering af det optiske drev

For at installere det optiske drev:

- 1 Sæt det optiske drev i medierummet på mediebasen.
- 2 Isæt de skruer, der holder det optiske drev på plads, igen.

Specifikationer for mediebase

Mål

Højde:

Uden fødder 14,75 mm (0,58")

Med fødder 16,25 mm (0,64")

Bredde 292,40 mm (11,51")

Dybde 191,50 mm (7,54")

Vægt 530 g (1,7 lbs)

Porte og stik

USB to 4-bens USB 2.0-kompatible stik

Docking 144-bens stik

Sådan finder du flere oplysninger og ressourcer

Du kan finde flere oplysninger i de udgivelser om sikkerhed og overholdelse af lovgivningen, der blev leveret med computeren og på webstedet om overholdelse af lovgivningen på www.dell.com/regulatory_compliance:

- Bedste fremgangsmåder for sikkerhed
- Garanti
- Vilkår og betingelser
- Lovpligtig certificering
- Ergonomi

Licensaftale for slutbrugere

Dell Latitude XT3 Media Base

Regelgevingsmodus: K01S
Regelgevingstype: K01S001



Opmerkingen, waarschuwingen en gevaar-kennisgevingen



OPMERKING: Een OPMERKING duidt belangrijke informatie aan voor een beter gebruik van de computer.



WAARSCHUWING: EEN WAARSCHUWING duidt potentiële schade aan hardware of potentieel gegevensverlies aan en vertelt u hoe het probleem kan worden vermeden.



VOORZICHTIG: WAARSCHUWING duidt op een risico op schade aan eigendommen, lichamelijk letsel of overlijden.

**De informatie in dit document kan zonder voorafgaande kennisgeving worden gewijzigd.
© 2011 Dell Inc. Alle rechten voorbehouden.**

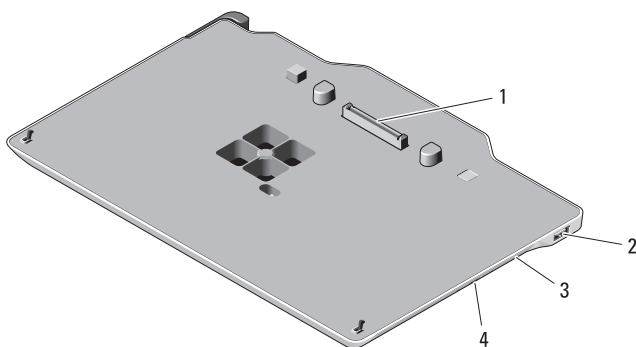
Verveelvoudiging van deze documenten op welke wijze dan ook zonder de schriftelijke toestemming van Dell Inc. is strikt verboden.

Handelsmerken die in deze tekst worden gebruikt: Dell™, het DELL-logo en Latitude™ zijn handelsmerken van Dell Inc. Microsoft®, Windows® en Windows Vista® zijn geregistreerde handelsmerken van Microsoft Corporation in de VS. en andere landen.

Andere handelsmerken en handelsnamen die mogelijk in dit document worden gebruikt, dienen ter aanduiding van de rechthebbenden van die merken en namen of ter aanduiding van hun producten. Dell Inc. claimt op geen enkele wijze enig eigendomsrecht ten aanzien van andere handelsmerken of handelsnamen dan haar eigen handelsmerken en handelsnamen.

Media Base

Boven- en zijaanzicht



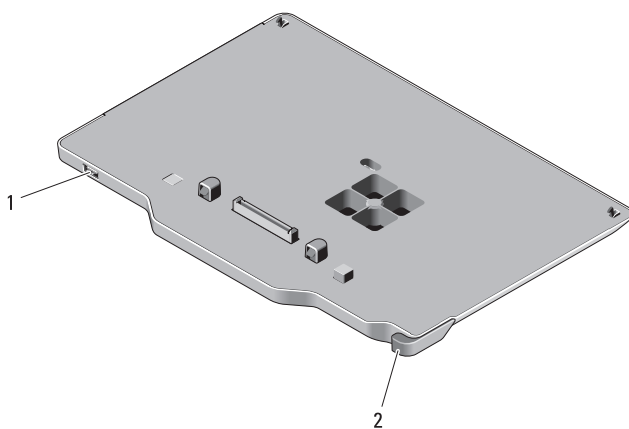
1 koppelingsconnector

2 USB-aansluiting

3 optisch station

4 uitwerpknop optisch station


Achter- en vooraanzicht





1 USB-aansluiting

2 ontgrendelingshendel tablet-pc

Voordat u uw tablet-pc aan de Media Base koppelt of loskoppelt

 **VOORZICHTIG:** Als u een stekkerdoos gebruikt, moet u voorzichtig zijn als u de stroomstekker van de netadapter in de stekkerdoos steekt. Bij sommige stekkerdozen bestaat het gevaar dat u de stekker op onjuiste wijze aansluit. Het onjuist aansluiten van de voedingsstekker kan blijvende schade aan de Media Base veroorzaken en leiden tot elektrische schokken of brand. Zorg ervoor dat u de aardingspool van de voedingsstekker aansluit op het bijbehorende contactpunt van de stekkerdoos.


 **WAARSCHUWING:** Gebruik de Latitude™ XT3 Media Base uitsluitend in combinatie met uw Latitude XT3. Als u een Media Base van eerdere computermodellen van Dell gebruikt, kan de Media Base of de tablet-pc beschadigd raken.

 **WAARSCHUWING:** Indien er zich geen opgeladen accu in het batterijvak van de tablet-pc bevindt, moet u de tablet-pc afsluiten via het Windows Start-menu en daarna de tablet-pc loskoppelen. Als u de tablet-pc loskoppelt voordat u deze afsluit, verliest u gegevens en kan de tablet-pc pas na verschillende minuten weer normaal gebruikt worden.

Voordat u de tablet-pc koppelt of loskoppelt



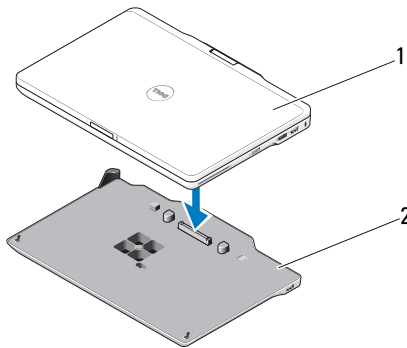
OPMERKING: Als u het besturingssysteem opnieuw installeert, moet u de installatie voltooien voordat u de tablet-pc aan de Media Base koppelt.

- Sla eventuele geopende bestanden op en sluit deze en sluit eventuele geopende programma's af.
- Maak de juiste instellingen voor het energiebeheer van uw tablet-pc om ervoor te zorgen dat de tablet-pc niet in de slaapstand of in de stand-bymodus gaat als u de display sluit (omlaag brengt).
 - a Klik op het Windows Power  pictogram in het berichtgedeelte om het pop-upvenster Power te openen.
 - b Klik op More power options (Meer energie-opties).
 - c Selecteer Geen actie ondernemen in het vervolkeuzemenu Actie als ik het deksel sluit.

Uw tablet-pc aan de Media Base koppelen

△ WAARSCHUWING: Als u uw tablet-pc voor de eerste keer aankoppelt, moet u de stappen in "Voordat u uw tablet-pc aan de Media Base koppelt of loskoppelt" op pagina 20 volgen voordat u verder gaat.

- 1 Volg de instructies in "Voordat u uw tablet-pc aan de Media Base koppelt of loskoppelt" op pagina 20.
- 2 Als de tablet-pc voor de eerste keer aan de Media Base gekoppeld wordt, moet u controleren of de tablet-pc uit staat.
- 3 Breng de achterkant van de tablet-pc precies boven de achterkant van de Media Base, en laat de tablet-pc op de Media Base zakken.



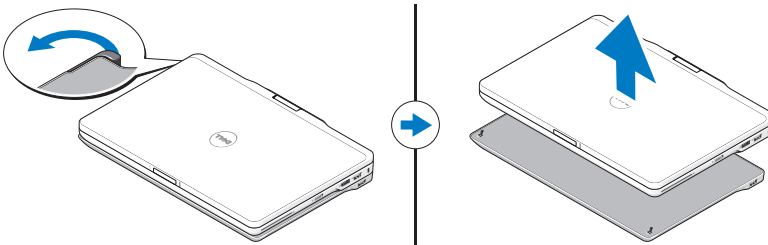
1 Tablet-pc

2 Media Base

- 4 Druk de tablet-pc op de Media Base tot deze vastklikt en de tablet-pc goed vastzit.
- 5 Schakel de tablet-pc in.
Het besturingssysteem herkent de Media Base.

Uw tablet-pc loskoppelen van de Media Base

- △ **WAARSCHUWING:** Koppel de tablet-pc nooit los zonder de tablet-pc voor te bereiden voor het ontkoppelen. Als u loskoppelt voordat u de tablet-pc voorbereidt, verliest u gegevens en kan de tablet-pc pas na verschillende minuten weer normaal gebruikt worden, of zelfs helemaal niet meer.
 - △ **WAARSCHUWING:** Indien er zich geen opgeladen accu in het batterijvak van de tablet-pc bevindt, moet u de tablet-pc afsluiten via het Windows Start-menu en daarna de tablet-pc loskoppelen. Als u de tablet-pc zonder accu loskoppelt voordat u deze afsluit, verliest u gegevens en kan de tablet-pc pas na verschillende minuten weer normaal gebruikt worden.
- 1 Volg de instructies in "Voordat u uw tablet-pc aan de Media Base koppelt of loskoppelt" op pagina 20.



- 2 Trek de ontgrendelingshendel van de tablet-pc naar voren en neem de tablet-pc van de Media Base.
- 3 Til de tablet-pc op en schuif hem achter uit de Media Base.

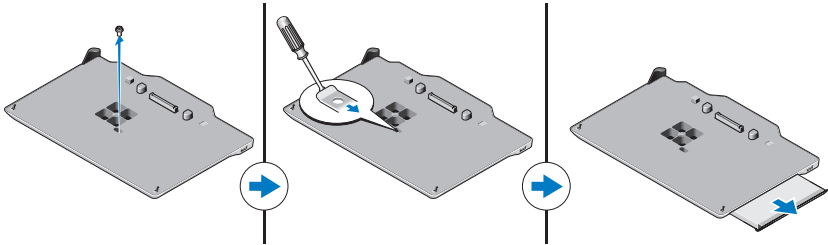
Het optische station uit de Media Base verwijderen en installeren

Voordat u het optische station verwijdert of installeert, moet u altijd de volgende stappen volgen:

- 1 Bewaar en sluit geopende bestanden en programma's, en schakel de tablet-pc uit.
- 2 Koppel de Media Base los (zie "Uw tablet-pc loskoppelen van de Media Base" op pagina 22).

Het optisch station verwijderen

U verwijdert het optische station als volgt:



- 1 Verwijder de schroef waarmee het optische station aan de onderzijde van de Media Base is bevestigd.
- 2 Gebruik een schroevendraaier om het station uit de mediabay te schuiven.

Het optisch station installeren

Het optische station plaatsen:

- 1 Steek het optische station in de mediabay op de Media Base.
- 2 Breng de borgschroef weer aan waarmee het optische station op zijn plaats wordt gehouden.

Specificaties van de Media Base

Fysieke specificaties

Hoogte

Zonder pootjes 14,75 mm

Met pootjes 16,25 mm

Breedte 292,40 mm

Diepte 191,50 mm

Gewicht 530 g

Poorten en aansluitingen

USB	twee 4-pins USB 2.0-poorten
Gegevenskoppeling	144-pins connector

Meer informatie en bronnen

Zie de documenten over veiligheid en regelgeving die bij de computer zijn geleverd en ook de website over het naleven van regelgeving op www.dell.com/regulatory_compliance voor meer informatie over:

- Beste veiligheidsmaatregelen
- Garantie
- Algemene voorwaarden
- Certificering
- Ergonomie

Gebruiksrechtovereenkomst

Dell Latitude XT3 -liitäntäalusta

Määräysten mukainen malli: K01S
Määräysten mukainen tyyppi: K01S001



Huomautukset, tärkeät huomautukset ja varoitukset



HUOMAUTUS: HUOMAUTUKSET ovat tärkeitä tietoja, joiden avulla voit käyttää tietokonetta entistä paremmin.



VAARA: MUISTUTUKSET ovat varoituksia tilanteista, joissa laitteisto voi vahingoittua tai joissa tietoja voidaan menettää. Niissä kerrotaan myös, miten nämä tilanteet voidaan välttää.



VAROITUS: VAROITUKSET kertovat tilanteista, joihin saattaa liittyä omaisuusvahinkojen, loukkaantumisen tai kuoleman vaara.

Tämän asiakirjan tiedot voivat muuttua ilman erillistä ilmoitusta.

© 2011 Dell Inc. Kaikki oikeudet pidätetään.

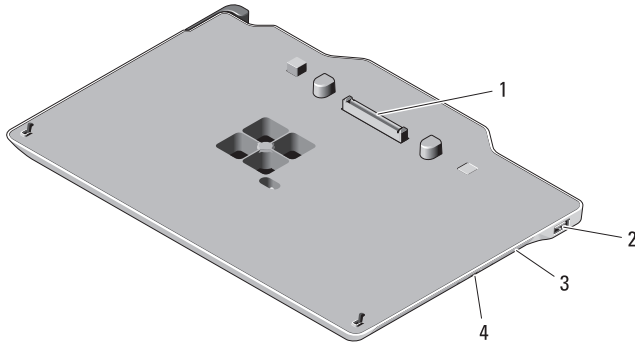
Tämän tekstin kaikenlainen kopioiminen ilman Dell Inc:n kirjallista lupaa on jyrkästi kielletty.

Tekstissä käytetyt tavaramerkit: Dell™, DELL-logo ja Latitude™ ovat Dell Inc:n tavaramerkkejä. Microsoft®, Windows® ja Windows Vista® ovat Microsoft Corporationin rekisteröityjä tavaramerkkejä Yhdysvalloissa ja muissa maissa.

Muut tässä julkaisussa mahdollisesti käytetyt tavaramerkit ja tuotenimet viittaavat joko merkkien ja nimien haltijoihin tai näiden tuotteisiin. Dell Inc. kieltää omistusoikeuden muihin kuin omiin tavaramerkkeihinsä ja tuotemerkkeihinsä.

Liitäntäalusta

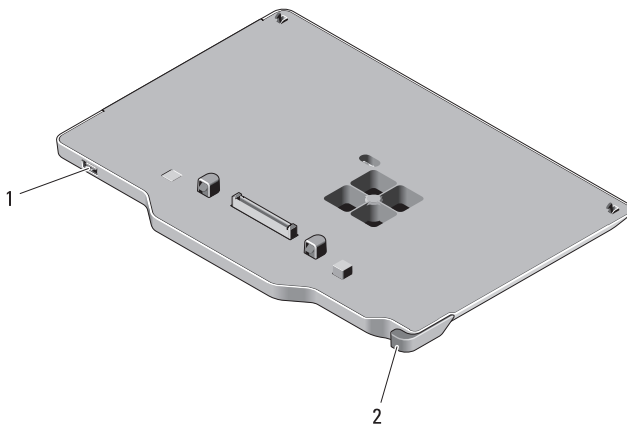
Näkymä ylhäältä ja oikealta



- 1 telakointiliitin
- 3 optinen asema

- 2 USB-liitin
- 4 optisen aseman poistopainike


Näkymä takaa ja vasemmalta




- 1 USB-liitin

- 2 Tablet-PC-tietokoneen vapautussalpa

Ennen Tablet-tietokoneen kytkemistä liitäntäalustaan tai irrottamista siitä


 **VAROITUS:** Jos jatkojohdossa on monipistorasia, kytke verkkolaitteen johto huolellisesti monipistorasiaan. Joissakin johdoissa liitin on mahdollista kytkeä väärin. Liitäntäalustalle saattaa vahingoittua pysyvästi, jos virtajohdon liitin kytketään väärin. Lisäksi aiheutuu sähköiskun tai tulipalon vaara. Varmista, että virtakaapelin liittimen maadoitusliitin on laitettu jatkojohdon maadoituskontaktiin.

 **VAARA:** Käytä Latitude™ XT3 -liitäntäalustaa vain Latitude XT3:n kanssa. Liitäntäalustan käyttäminen aiempien Dell-tietokonemallien kanssa voi vahingoittaa liitäntäalustaa tai Tablet-PC-tietokonetta.

 **VAARA:** Jos Tablet-PC-tietokoneen akkupaikassa ei ole ladattua akkua, sinun on sammutettava Tablet-PC-tietokone Windowsin Käynnistä-valikon kautta ja irrotettava sitten Tablet-PC-tietokone alustasta. Jos irrotat Tablet-PC-tietokoneen ilman akkua sammuttamatta sitä ensin, menetät tietoja, eikä Tablet-PC-tietokone ehkä pysty jatkamaan normaalia toimintaa moneen minuuttiin.

Ennen Tablet-tietokoneen kytkemistä tai irrottamista

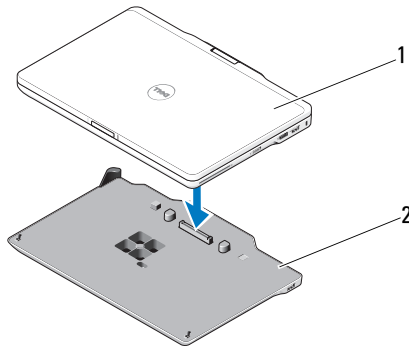
 **HUOMAUTUS:** Jos asennat käyttöjärjestelmän uudelleen, viimeistelet asetukset, ennen kuin kytket Tablet-PC-tietokoneen liitäntäalustaan.

- Tallenna ja sulje kaikki avoimet tiedostot ja poistu kaikista avoimista ohjelmista.
- Määritä Tablet-PC-tietokoneen virranhallinta-asetukset sen varmistamiseksi, että Tablet-PC-tietokone ei siirry lepotilaan tai valmiustilaan, kun näyttö suljetaan (lasketaan):
 - a Napsauta ilmaisinalueen Windowsin **Virta**  -kuvaketta. Näyttöön tulee **Virranhallinnan** ponnahdusikkuna.
 - b Valitse **Lisää virranhallinta-asetuksia**.
 - c Valitse **Kun suljen kannen -pudotusvalikosta Älä tee mitään**.

Tablet-PC-tietokoneen kytkeminen liitäntäalustaan

△ VAARA: Jos olet kytkemässä Tablet-PC-tietokonetta alustaan ensimmäistä kertaa, tee ennen jatkamista toimet, jotka on kuvattu kohdassa "Ennen Tablet-tietokoneen kytkemistä liitäntäalustaan tai irrottamista siitä" sivulla 28.

- 1 Noudata kohdassa "Ennen Tablet-tietokoneen kytkemistä liitäntäalustaan tai irrottamista siitä" sivulla 28 esitettyjä ohjeita.
- 2 Jos olet kytkemässä Tablet-PC-tietokonetta liitäntäalustaan ensimmäistä kertaa, varmista, että Tablet-PC on sammutettu.
- 3 Kohdista Tablet-PC-tietokone liitäntäalustan takareunan myötäisesti ja laske Tablet-PC-tietokone liitäntäalustaan.



1 Tablet-PC-tietokone

2 liitäntäalusta

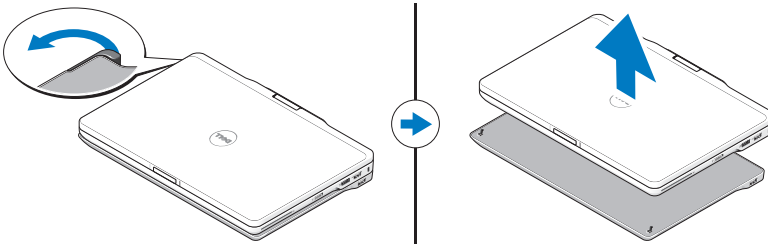
- 4 Paina Tablet-PC-tietokone alas liitäntäalustaan, kunnes kuulet napsahduksen ja Tablet-PC-tietokone on tukevasti paikallaan.
- 5 Käynnistä Tablet-PC-tietokone.
Käyttöjärjestelmä tunnistaa liitäntäalustan.

Tablet-PC-tietokoneen irrottaminen liitäntäalustasta

△ **VAARA:** Älä koskaan irrota Tablet-PC-tietokonetta alustasta ennen kuin olet valmistellut Tablet-PC-tietokoneen irrottamista varten. Jos irrotat Tablet-PC-tietokoneen irrottautumiseen varautumatta, menetät tietoja ja Tablet-PC-tietokone ei ehkä pysty jatkamaan normaalia toimintaa moneen minuuttiin, jos ollenkaan.

△ **VAARA:** Jos Tablet-PC-tietokoneen akkupaikassa ei ole ladattua akkua, sinun on sammutettava Tablet-PC-tietokone Windowsin Käynnistä-valikon kautta ja irrottettava sitten Tablet-PC-tietokone alustasta. Jos irrotat Tablet-PC-tietokoneen ilman akkua sammuttamatta sitä ensin, menetät tietoja, eikä Tablet-PC-tietokone ehkä pysty jatkamaan normaalia toimintaa moneen minuuttiin.

- 1 Noudata kohdassa "Ennen Tablet-tietokoneen kytkemistä liitäntäalustaan tai irrottamista siitä" sivulla 28 esitettyjä ohjeita.



- 2 Vedä Tablet-PC-tietokoneen vapautussalppaa Tablet-PC-tietokoneen irrottamiseksi liitäntäalustasta.
- 3 Nosta Tablet-PC-tietokonetta ylöspäin ja liu'uta sitä ulos liitäntäalustan takaosaa kohden.

Optisen aseman irrottaminen liitäntäalustasta ja asettaminen siihen

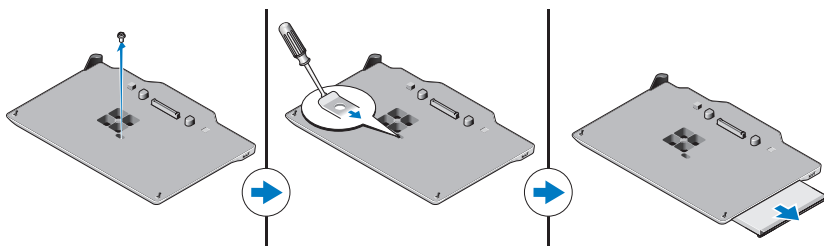
Tee aina seuraavat toimenpiteet, ennen kuin irrotat optisen aseman liitäntäalustasta tai asetat sen siihen:

- 1 Tallenna ja sulje kaikki avoimet tiedostot tai ohjelmat ja sammuta sitten Tablet-PC-tietokone.

- 2 Irrota liitäntäalusta (lisätietoja: "Tablet-PC-tietokoneen irrottaminen liitäntäalustasta" sivulla 30).

Optisen aseman irrottaminen

Optisen aseman irrottaminen:



- 1 Irrota ruuvi, jolla optinen asema on kiinnitetty liitäntäalustaan.
- 2 Käytä ruuvimeisseliä aseman liu'uttamiseen ulos mediapaikasta.

Optisen aseman asentaminen

Asenna optinen asema:

- 1 Asenna optinen asema liitäntäalustan mediapaikkaan.
- 2 Aseta kiinnitysruuvi, joka pitää optista asemaa paikallaan.

Liitäntäaseman tekniset tiedot

Fyysiset ominaisuudet

Korkeus:

Ilman jalkoja 14,75 mm

Jalkojen kanssa 16,25 mm

Leveys 292,40 mm

Pituus 191,50 mm

Paino 530 g

Portit ja liittimet

USB-liittimet	kaksi 4-nastaista USB 2.0 -yhteensopivaa liittintä
Telakointi	144-nastainen liitin

Lisätiedot ja -resurssit

Lisätietoja on tietokoneen mukana tulleissa ja säädösten noudattamissivustolla www.dell.com/regulatory_compliance olevissa turvallisuus- ja säädösjulkaisuissa:

- Parhaat turvallisuuskäytännöt
- Takuu
- Ehdot
- Säädönmukaisuustodistus
- Ergonomia

Loppukäyttäjän lisenssisopimus

Station d'accueil Dell Latitude XT3

Mode réglementaire : K01S
Type réglementaire : K01S001



Remarques, précautions et avertissements



REMARQUE : Une REMARQUE indique une information importante qui peut vous aider à mieux utiliser votre ordinateur.



PRÉCAUTION : Une PRÉCAUTION vous avertit d'un risque d'endommagement du matériel ou de perte de données et vous indique comment éviter le problème.



AVERTISSEMENT : Un avertissement signale un risque d'endommagement du matériel, de blessure corporelle, voire de mort.

Les informations de ce document sont sujettes à modification sans préavis.

© 2011 Dell Inc. Tous droits réservés.

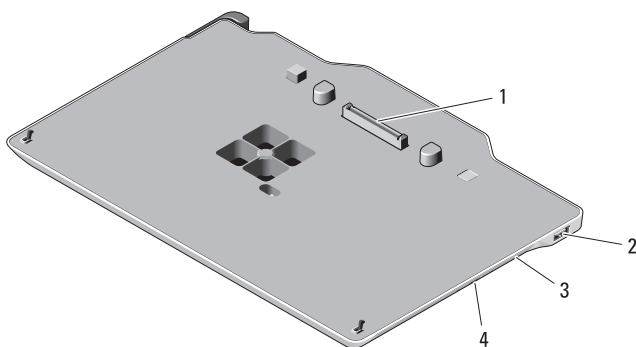
La reproduction de ces documents de quelque manière que ce soit sans l'autorisation écrite de Dell Inc. est formellement interdite.

Noms de marques utilisés dans ce texte : Dell™, le logo DELL et Latitude™ sont des marques de Dell Inc. Microsoft®, Windows® et Windows Vista® sont des marques déposées de Microsoft Corporation aux États-Unis et dans d'autres pays.

Les autres marques et appellations commerciales utilisées dans ce document font référence aux entités propriétaires des marques ou des noms de produit. Dell Inc. décline tout intérêt dans l'utilisation des marques déposées et des noms de marques ne lui appartenant pas.

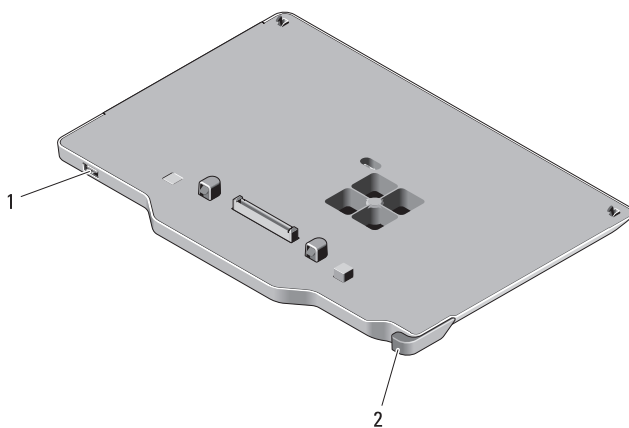
Station d'accueil

Vue supérieure droite




- | | | | |
|---|-----------------------|---|--------------------------------------|
| 1 | connecteur d'amarrage | 2 | connecteur USB |
| 3 | lecteur optique | 4 | bouton d'éjection du lecteur optique |

Vue arrière gauche




- | | | | |
|---|----------------|---|-----------------------------------|
| 1 | connecteur USB | 2 | Levier de dégagement du Tablet PC |
|---|----------------|---|-----------------------------------|


Avant de connecter ou de déconnecter votre Tablet PC et la station d'accueil


 **AVERTISSEMENT** : Si vous utilisez une prise multiple, soyez prudent lorsque vous y raccordez le câble d'alimentation de l'adaptateur CA. Certaines prises multiples peuvent permettre l'insertion incorrecte d'une prise. L'insertion incorrecte de la prise de courant peut provoquer un dommage irréparable sur votre station d'accueil ainsi qu'un risque de choc électrique et/ou d'incendie. Veillez à bien insérer le contact de mise à la terre de la prise de courant dans le contact de mise à la terre correspondant de la prise multiple.

 **PRÉCAUTION** : Utilisez la station d'accueil Latitude™ XT3 uniquement avec votre Latitude XT3. Si vous utilisez une station d'accueil d'un ancien modèle d'ordinateur Dell, vous risquez d'endommager la station d'accueil ou le Tablet PC.

 **PRÉCAUTION** : Si le Tablet PC n'a pas de batterie chargée dans la baie de batterie, vous devez l'éteindre depuis le menu Démarrer de Windows puis l'enlever de la station d'accueil. Si vous déconnectez le Tablet PC sans batterie avant de l'éteindre, vous perdrez des données et le Tablet PC risque de ne pas fonctionner normalement pendant plusieurs minutes.

Avant de connecter ou de déconnecter votre Tablet PC

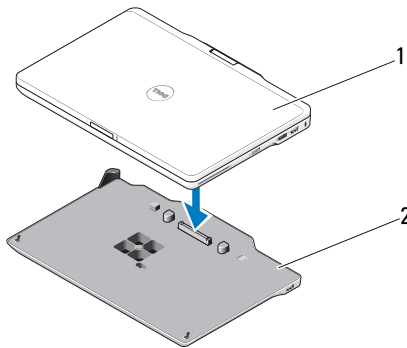
 **REMARQUE** : Si vous réinstallez le système d'exploitation, procédez à la configuration avant de connecter le Tablet PC à la station d'accueil.

- Enregistrez et fermez tous les fichiers et quittez tous les programmes.
- Définissez les paramètres de gestion de l'alimentation électrique de votre Tablet PC afin qu'il n'entre pas en mode veille ou veille prolongée lorsque vous fermez (abaissez) l'écran :
 - a Cliquez sur l'icône  **Alimentation** de Windows dans la zone de notification pour afficher la fenêtre contextuelle de l'icône **Alimentation**.
 - b Cliquez sur **More power options** (plus d'options d'alimentation).
 - c Dans le menu déroulant **When I close the lid** (Lorsque je ferme le couvercle), sélectionnez **Do nothing** (Ne rien faire).

Connecter votre Tablet PC à la station d'accueil

△ PRÉCAUTION : Si c'est la première fois que vous amarrez votre Tablet PC, complétez d'abord les étapes décrites dans « Avant de connecter ou de déconnecter votre Tablet PC et la station d'accueil », page 36 avant de continuer.

- 1 Suivez les procédures décrites dans la section « Avant de connecter ou de déconnecter votre Tablet PC et la station d'accueil », page 36.
- 2 Si vous amarrez votre Tablet PC à la station d'accueil pour la première fois, assurez-vous qu'il soit éteint.
- 3 Alignez l'arrière du Tablet PC avec l'arrière de la station d'accueil, puis poser le Tablet PC sur la station d'accueil.



1 Tablet PC

2 station d'accueil

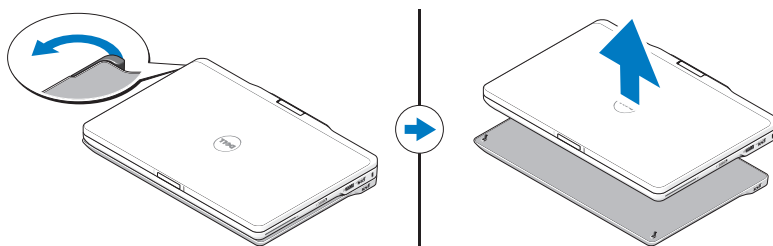
- 4 Maintenez le Tablet PC sur la station d'accueil jusqu'à ce que le déclic se fasse et que le Tablet PC soit bien fixé.
- 5 Allumez le Tablet PC.
Le système d'exploitation reconnaît la station d'accueil.

Déconnecter votre Tablet PC de la station d'accueil

△ PRÉCAUTION : Ne déconnectez jamais le Tablet PC de la station d'accueil avant de l'y avoir préalablement préparé. Si vous déconnectez le Tablet PC sans l'y avoir préalablement préparé, vous allez perdre des données et le Tablet PC risque de ne pas reprendre un fonctionnement normal pendant plusieurs minutes, voire plus du tout.

△ PRÉCAUTION : Si le Tablet PC n'a pas de batterie chargée dans la baie de batterie, vous devez l'éteindre depuis le menu Démarrer de Windows puis l'enlever de la station d'accueil. Si vous déconnectez le Tablet PC sans batterie avant de l'éteindre, vous perdrez des données et le Tablet PC risque de ne pas fonctionner normalement pendant plusieurs minutes.

- 1 Suivez les procédures décrites dans la section « Avant de connecter ou de déconnecter votre Tablet PC et la station d'accueil », page 36.



- 2 Tirez le levier de dégagement du Tablet PC vers l'avant afin de désolidariser le Tablet PC de la station d'accueil.
- 3 Soulevez le Tablet PC et faites-le glisser vers l'arrière de la station d'accueil.

Enlever et installer le lecteur optique de la station d'accueil

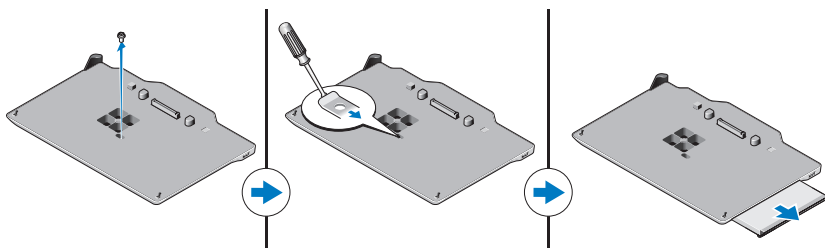
Avant d'enlever ou d'installer le lecteur optique sur la station d'accueil, effectuez toujours les opérations suivantes :

- 1 Enregistrez et fermez tous les fichiers et programmes, puis éteignez votre Tablet PC.

- 2 Déconnectez la station d'accueil (voir « Déconnecter votre Tablet PC de la station d'accueil », page 38).

Retrait du lecteur optique

Pour enlever le lecteur optique :



- 1 Retirez la vis qui fixe le lecteur optique à la baie de média.
- 2 Utilisez votre tournevis pour ôter le lecteur de la baie de média.

Installation du lecteur optique

Pour installer le lecteur optique :

- 1 Insérez le lecteur optique dans la baie de média de la station d'accueil.
- 2 Remplacez la vis de sécurité qui maintient le lecteur optique en place.

Spécifications de la station d'accueil

Caractéristiques physiques

Hauteur :

Sans pieds 14,75 mm (0,58 pouce)

Avec pieds 16,25 mm (0,64 pouce)

Largeur 292,40 mm (11,51 pouces)

Profondeur 191,50 mm (7,54 pouces)

Poids 530 g (1,7 lb)

Ports et connecteurs

USB	Deux connecteurs à 4 broches conformes à la norme USB 2.0
Amarrage	Connecteur à 144 broches

Où trouver des informations et des ressources supplémentaires

Voir les publications de sécurité et réglementaires livrées avec votre ordinateur ainsi que le site de conformité réglementaire à l'adresse www.dell.com/regulatory_compliance pour plus de détails sur :

- les meilleures pratiques en matière de sécurité
- Garantie
- les termes et conditions
- la certification réglementaire
- l'ergonomie

Contrat de licence pour utilisateur final

Dell Latitude XT3 Media Base

Vorschriftenmodell: K01S
Vorschriftentyp: K01S001



Anmerkungen, Vorsichtshinweise und Warnhinweise



ANMERKUNG: Eine ANMERKUNG macht auf wichtige Informationen aufmerksam, mit denen Sie Ihren Computer besser nutzen können.



VORSICHT: Mit VORSICHT wird auf mögliche Schäden an der Hardware oder auf möglichen Datenverlust hingewiesen und erläutert, wie Sie dieses Problem vermeiden können.



WARNUNG: Mit WARNUNG wird auf eine potenziell gefährliche Situation hingewiesen, die zu Sachschäden, Verletzungen oder zum Tod führen kann.

Die in diesem Dokument enthaltenen Informationen können sich ohne vorherige Ankündigung ändern.

© 2011 Dell Inc. Alle Rechte vorbehalten.

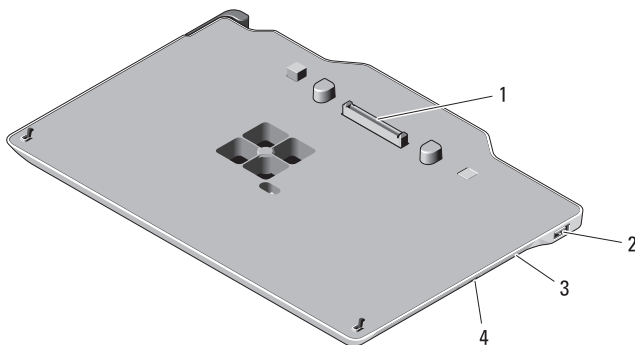
Die Vervielfältigung dieser Materialien in jeglicher Weise ohne vorherige schriftliche Genehmigung von Dell Inc. ist strengstens untersagt.

In diesem Text verwendete Marken: Dell™, das DELL Logo und Latitude™ sind Marken von Dell Inc. Microsoft®, Windows® und Windows Vista® sind eingetragene Marken der Microsoft Corporation in den USA und anderen Ländern.

Alle anderen in dieser Dokumentation genannten Marken und Handelsbezeichnungen sind Eigentum der jeweiligen Hersteller und Firmen. Dell Inc. erhebt keinen Anspruch auf Marken und Handelsbezeichnungen mit Ausnahme der eigenen.

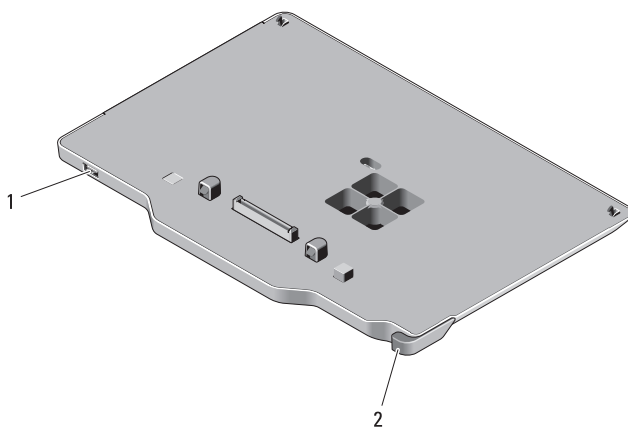
Media Base

Obere und rechtsseitige Ansicht




- | | | | |
|---|--------------------|---|---------------------------------------|
| 1 | Docking-Anschluss | 2 | USB-Anschluss |
| 3 | Optisches Laufwerk | 4 | Auswurfaste für das optische Laufwerk |

Ansicht von hinten links




- | | | | |
|---|---------------|---|------------------------------|
| 1 | USB-Anschluss | 2 | Tablet PC-Entriegelungshebel |
|---|---------------|---|------------------------------|

Vor dem An- oder Ausdocken Ihres Tablet PCs an die bzw. aus der Media Base


 **WARNUNG:** Wenn Sie eine Mehrfach-Steckerleiste verwenden, gehen Sie beim Anschließen des Netzadapterkabels an die Steckerleiste mit besonderer Sorgfalt vor. In einige Steckerleisten können Stecker auch falsch eingesteckt werden. Dadurch könnte die Media Base irreparabel beschädigt werden. Außerdem besteht Stromschlag- sowie Brandgefahr. Stellen Sie sicher, dass der Erdungskontakt am Netzstecker in den entsprechenden Kontakt der Steckerleiste eingesteckt ist.

 **VORSICHT:** Verwenden Sie die Latitude™ XT3 Media Base nur mit Ihrem Latitude XT3. Wenn Sie die Media Base eines älteren Computermodells von Dell verwenden, können Media Base oder Tablet PC beschädigt werden.

 **VORSICHT:** Wenn Ihr Tablet PC nicht über einen geladenen Akku verfügt, müssen Sie den Tablet PC über das Start-Menü von Windows herunterfahren, bevor Sie ihn ausdocken. Wenn Sie den Tablet PC ohne Akku ausdocken, ohne ihn vorher herunterzufahren, müssen Sie mit Datenverlust rechnen, und der Tablet PC ist möglicherweise für mehrere Minuten nicht mehr in der Lage, in den normalen Betriebszustand zurückzukehren.

Vor dem An- oder Ausdocken Ihres Tablet PCs

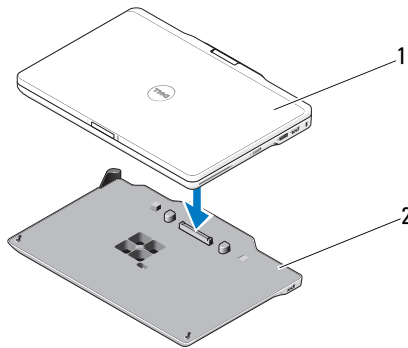
 **ANMERKUNG:** Wenn Sie das Betriebssystem neu installieren, beenden Sie das Setup, bevor Sie den Tablet PC an die Media Base andocken.

- Speichern und schließen Sie alle geöffneten Dateien und beenden Sie alle geöffneten Programme.
- Legen Sie die Einstellungen für die Energieverwaltung fest, um sicherzustellen, dass der Tablet PC nicht in den Energiespar- oder Standbymodus oder in den Ruhezustand versetzt wird, wenn Sie das Display schließen (herunterklappen):
 - a Klicken Sie im Infobereich auf das **Windows Symbol**  für die Energieoptionen, um das entsprechende **Popup-Fenster** anzuzeigen.
 - b Klicken Sie auf **Weitere Energieoptionen**.
 - c Wählen Sie im Dropdown-Menü **Beim Schließen des Deckels** die Option **Nichts unternehmen**.

Andocken Ihres Tablet PCs an die Media Base

△ VORSICHT: Wenn Sie Ihren Tablet PC zum ersten Mal andocken, führen Sie vor dem Fortfahren die in „Vor dem An- oder Ausdocken Ihres Tablet PCs an die bzw. aus der Media Base“ auf Seite 44 beschriebenen Schritte aus.

- 1 Befolgen Sie die Anweisungen unter „Vor dem An- oder Ausdocken Ihres Tablet PCs an die bzw. aus der Media Base“ auf Seite 44.
- 2 Wenn Sie Ihren Tablet PC zum ersten Mal mit der Media Base verbinden, stellen Sie sicher, dass er ausgeschaltet ist.
- 3 Richten Sie die Rückseite Ihres Tablet PCs an der Rückseite der Media Base aus und verbinden Sie dann den Tablet PC mit der Media Base.



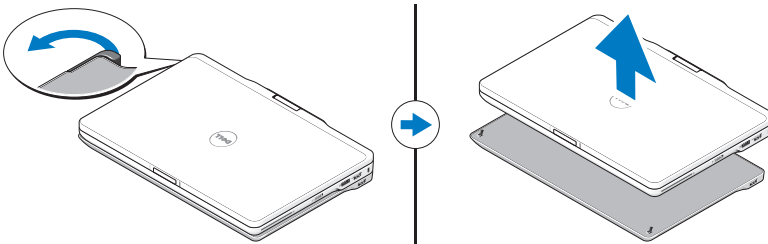
1 Tablet PC

2 Media Base

- 4 Drücken Sie den Tablet PC auf die Media Base, bis Sie ein Klicken hören und der Tablet PC fest aufliegt.
- 5 Schalten Sie den Tablet PC an.
Die Media Base wird vom Betriebssystem erkannt.

Ausdocken Ihres Tablet PCs aus der Media Base

- △ **VORSICHT:** Docken Sie den Tablet PC niemals aus, ohne zuvor die entsprechenden Schritte auszuführen. Andernfalls müssen Sie mit Datenverlust rechnen, und der Tablet PC ist möglicherweise für die Dauer von mehreren Minuten oder überhaupt nicht mehr in der Lage, in den normalen Betriebszustand zurückzukehren.
 - △ **VORSICHT:** Wenn Ihr Tablet PC nicht über einen geladenen Akku verfügt, müssen Sie den Tablet PC über das Start-Menü von Windows herunterfahren, bevor Sie ihn ausdocken. Wenn Sie den Tablet PC ohne Akku ausdocken, ohne ihn vorher herunterzufahren, müssen Sie mit Datenverlust rechnen, und der Tablet PC ist möglicherweise für mehrere Minuten nicht mehr in der Lage, in den normalen Betriebszustand zurückzukehren.
- 1 Befolgen Sie die Anweisungen unter „Vor dem An- oder Ausdocken Ihres Tablet PCs an die bzw. aus der Media Base“ auf Seite 44.



- 2 Ziehen Sie den Entriegelungshebel des Tablet PCs nach vorne, um Tablet PC und Media Base zu trennen.
- 3 Heben Sie den Tablet PC an und schieben Sie ihn in Richtung der Rückseite der Media Base heraus.

Installieren und Entfernen des optischen Laufwerks aus der Media Base

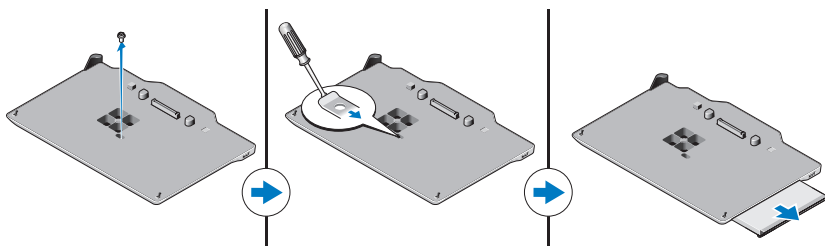
Führen Sie vor dem Installieren oder Entfernen des optischen Laufwerks aus der Media Base stets die folgenden Schritte aus:

- 1 Speichern und schließen Sie alle offenen Dateien oder Programme und schalten Sie den Tablet PC aus.

- 2 Docken Sie die Media Base aus (siehe „Ausdocken Ihres Tablet PCs aus der Media Base“ auf Seite 46).

Entfernen des optischen Laufwerks

So entfernen Sie das optische Laufwerk:



- 1 Entfernen Sie die Schraube, die das optische Laufwerk mit der Media Base verbindet.
- 2 Verwenden Sie Ihren Schraubenzieher, um das Laufwerk aus dem Medienschacht zu schieben.

Installieren des optischen Laufwerks

So installieren Sie das optische Laufwerk:

- 1 Setzen Sie das optische Laufwerk in den Medienschacht der Media Base ein.
- 2 Setzen Sie die Schraube ein, mit der das optische Laufwerk befestigt wird.

Media Base – Spezifikationen

Abmessungen und Gewicht

Höhe:

Ohne Füße 14,75 mm (0,58 Zoll)

Mit Füßen 16,25 mm (0,64 Zoll)

Breite 292,40 mm (11,51 Zoll)

Tiefe 191,50 mm (7,54 Zoll)

Abmessungen und Gewicht

Gewicht	530 g (1,7 lbs)
---------	-----------------

Ports und Anschlüsse

USB	Zwei 4-polige USB 2.0-konforme Anschlüsse
-----	---

Docking	144-poliger Anschluss
---------	-----------------------

Weitere Informationen und Ressourcen

Weitere Informationen zu folgenden Themen finden Sie in den Dokumenten mit Sicherheitshinweisen und Betriebsbestimmungen im Lieferumfang Ihres Computers sowie auf der Homepage zur Einhaltung gesetzlicher Vorschriften unter www.dell.com/regulatory_compliance:

- Bestmögliche Einhaltung der Sicherheitsbestimmungen
- Garantie
- Verkaufs- und Lieferbedingungen
- Kontrollzertifikat
- Ergonomie

Endbenutzer-Lizenzvereinbarung

Base per supporti multimediali Dell Latitude XT3

Modalità normativa: K01S
Tipo normativo: K01S001



Note, messaggi di Attenzione e Avvertenze



NOTA: una nota indica informazioni importanti che contribuiscono a migliorare l'utilizzo del computer.



ATTENZIONE: un messaggio di **ATTENZIONE** indica un danno potenziale all'hardware o perdita di dati e spiega come evitare il problema.



AVVERTENZA: un messaggio di **AVVERTENZA** indica un potenziale rischio di danni materiali, lesioni personali o morte.

**Le informazioni contenute nel presente documento sono soggette a modifiche senza preavviso.
© 2011 Dell Inc. Tutti i diritti riservati.**

È severamente vietata la riproduzione di questi materiali, con qualsiasi strumento, senza l'autorizzazione scritta di Dell Inc.

Marchi commerciali utilizzati nel presente documento: Dell™, il logo DELL e Latitude™ sono marchi commerciali di Dell Inc. Microsoft®, Windows® e Windows Vista® sono marchi registrati di Microsoft Corporation negli Stati Uniti e in altri paesi.

Altri marchi e nomi commerciali possono essere utilizzati in questo documento sia in riferimento alle aziende che ne rivendicano il marchio e i nomi che ai prodotti stessi. Dell Inc. nega qualsiasi partecipazione di proprietà relativa a marchi e nomi depositati diversi da quelli di sua proprietà.

Base per supporti multimediali

Vista superiore e da destra



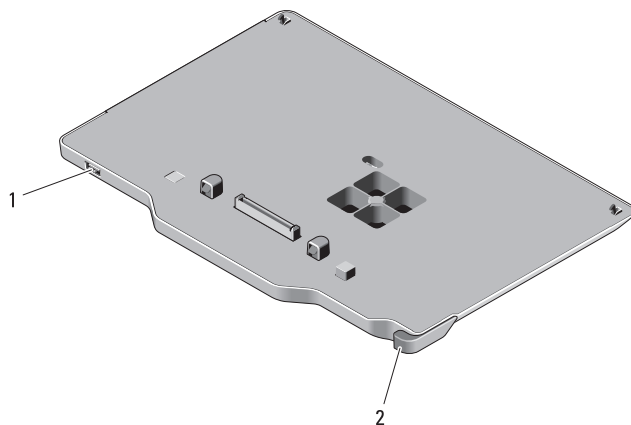
1 connettore di inserimento
nell'alloggiamento di espansione

2 connettore USB

3 unità ottica

4 pulsante di espulsione dell'unità ottica


Vista posteriore e da sinistra





1 connettore USB

2 leva di sblocco del Tablet PC


Prima di agganciare o sganciare il Tablet PC dalla base per supporti multimediali


 **AVVERTENZA:** Se si sta usando una presa multipla, fare attenzione mentre si inserisce il cavo di alimentazione dell'adattatore c.a. nella presa multipla. Alcune prese multiple potrebbero non consentire l'inserimento corretto della spina. L'inserimento non corretto della spina può causare danni permanenti alla base per supporti multimediali, nonché il rischio di scosse elettriche e/o incendi. Accertarsi che il polo di messa a terra della spina sia inserito nel corrispondente foro di contatto di messa a terra della presa multipla.

 **ATTENZIONE:** Utilizzare la base per supporti multimediali Latitude™ XT3 solo con il Latitude XT3. Se si utilizza una base per supporti multimediali per modelli di computer Dell precedenti si potrebbe danneggiare la base o il Tablet PC.

 **ATTENZIONE:** Se la batteria del Tablet PC non è carica, prima di sganciarlo è necessario spegnerlo utilizzando il menu **Start di Windows**, altrimenti si verificherà una perdita di dati e il Tablet PC potrebbe non essere in grado di riprendere il normale funzionamento per alcuni minuti.

Prima di agganciare o sganciare il Tablet PC

 **NOTA:** Se viene reinstallato il sistema operativo, completare l'installazione prima di agganciare il Tablet PC alla base.

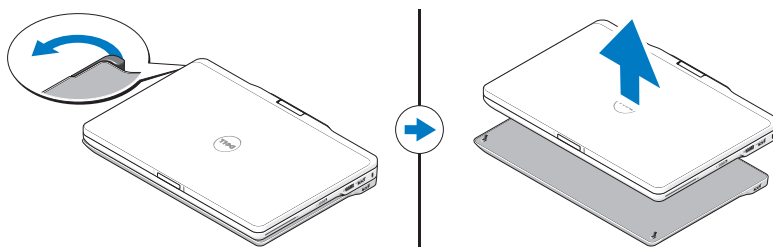
- Salvare e chiudere i file aperti e uscire da tutte le applicazioni in esecuzione.
- Impostare il risparmio di energia sul Tablet PC in modo che questi non entri in stato di sospensione o di standby quando si spegne lo schermo:
 - a Fare clic sull'icona  Alimentazione di Windows nell'area Notifica per visualizzare la finestra popup dell'icona **Alimentazione**.
 - b Selezionare le opzioni per aumentare l'alimentazione.
 - c Nel menu a discesa **Quando viene chiuso il coperchio**, selezionare **Nessuna azione**.

Sganciamento del Tablet PC dalla base per supporti multimediali

ATTENZIONE: Non sganciare mai il Tablet PC senza un'adeguata preparazione allo sganciamento. In caso contrario si verificherà in una perdita di dati e il Tablet PC potrebbe non essere in grado di riprendere il normale funzionamento per alcuni minuti o per sempre.

ATTENZIONE: Se la batteria del Tablet PC non è carica, prima di sganciarlo è necessario spegnerlo utilizzando il menu **Start di Windows**, altrimenti si verificherà una perdita di dati e il Tablet PC potrebbe non essere in grado di riprendere il normale funzionamento per alcuni minuti.

- 1 Seguire le procedure in descritte in "Prima di agganciare o sganciare il Tablet PC dalla base per supporti multimediali" a pagina 52.



- 2 Spingere la leva di sblocco del Tablet PC in avanti per sganciare il Tablet PC dalla base.
- 3 Sollevare il Tablet PC ed estrarlo dalla parte posteriore della base.

Rimozione e installazione dell'unità ottica dalla base per supporti multimediali

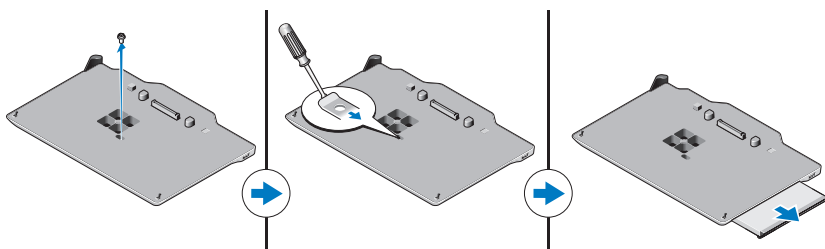
Prima di rimuovere o installare l'unità ottica dalla base per supporti multimediali, attenersi sempre alla seguente procedura:

- 1 Salvare e chiudere i file e le applicazioni in esecuzione, quindi spegnere il Tablet PC.

- 2 Sganciare la base per supporti multimediali (consultare la sezione "Sganciamento del Tablet PC dalla base per supporti multimediali" a pagina 54).

Rimozione dell'unità ottica

Per rimuovere l'unità ottica:



- 1 Rimuovere la vite che fissa l'unità ottica alla base per supporti multimediali.
- 2 Utilizzare il cacciavite per estrarre l'unità dall'alloggiamento.

Installazione dell'unità ottica

Per installare l'unità ottica:

- 1 Inserire l'unità ottica nell'apposito alloggiamento sulla base per supporti multimediali.
- 2 Inserire la vite di fissaggio che blocca l'unità ottica in posizione.

Specifiche della base per supporti multimediali

Caratteristiche fisiche

Altezza:

Senza piedini 14,75 mm

Con piedini 16,25 mm

Larghezza 292,40 mm

Profondità 191,50 mm

Caratteristiche fisiche

Peso 530 g

Porte e connettori

USB due connettori compatibili con USB 2.0 a 4 piedini

Inserimento connettore a 144 piedini

Ulteriori informazioni e risorse

Consultare i documenti relativi alla sicurezza e alle normative spediti insieme al computer, e visitare il sito Web della Regulatory Compliance all'indirizzo www.dell.com/regulatory_compliance per maggior informazioni su:

- Procedure per la sicurezza consigliate
- Garanzia
- Termini e condizioni
- Certificazione normativa
- Ergonomia

Contratto di licenza con l'utente finale

Dell Latitude XT3 postolje za laptop računar

Regulatorni model: K01S
Regulatorni tip: K01S001



Napomene, oprezi i upozorenja



NAPOMENA: NAPOMENA ukazuje na važne informacije koje vam pomažu da na bolji način iskoristite računar.



OPREZ: OPREZ ukazuje na moguće oštećenje hardvera ili gubitak podataka i objašnjava na koji način da izbjegnute problem.



UPOZORENJE: UPOZORENJE ukazuje na moguće oštećenje imovine, tjelesne povrede ili smrt.

Informacije u ovom dokumentu podložne su promjeni bez obavještenja.

© 2011 Dell Inc. Sva prava zadržana.

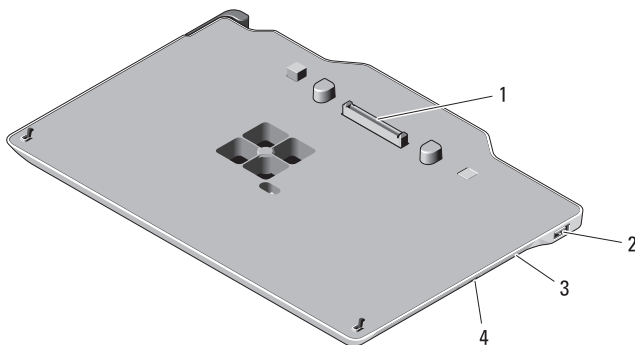
Reprodukcovanje ovog materijala na bilo koji način bez pismene dozvole kompanije Dell Inc. je izričito zabranjeno.

Zaštitni znakovi koji se koriste u ovom tekstu: Dell™, DELL logotip i Latitude™ su zaštitni znakovi kompanije Dell Inc. Microsoft®, Windows® i Windows Vista® su registrovani zaštitni znakovi korporacije Microsoft u SAD i drugim zemljama.

Drugi zaštitni znakovi i zaštitna imena možda će se koristiti u ovoj publikaciji kao referenca na pravna lica koja polažu prava na zaštitne znakove i imena ili njihove proizvode. Kompanija Dell Inc. poriče bilo kakav vlasnički interes nad zaštitnim znakovima i zaštitnim imenima, osim nad sopstvenim.

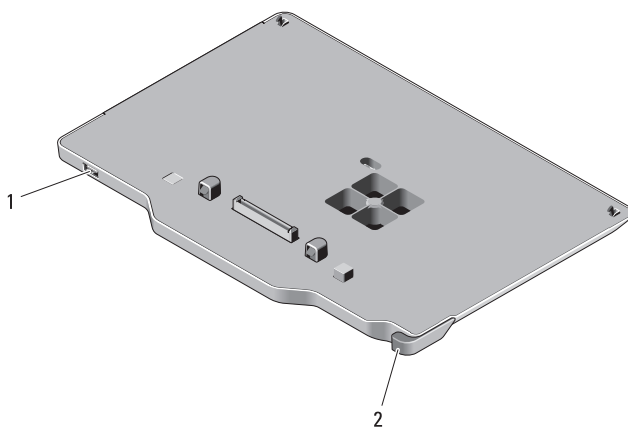
Postolje za laptop računar

Prikaz sa gornje i desne strane




- | | | | |
|---|------------------|---|---|
| 1 | priključak baze | 2 | USB priključak |
| 3 | optička jedinica | 4 | dugme za izbacivanje na optičkoj jedinici |

Prikaz sa zadnje i lijeve strane




- | | | | |
|---|----------------|---|---------------------------------------|
| 1 | USB priključak | 2 | Ručica za oslobađanje tablet računara |
|---|----------------|---|---------------------------------------|


Prije postavljanja tablet računara na postolje ili odvajanja sa njega


 **UPOZORENJE:** Ukoliko koristite produžni kabl sa više utičnica, budite oprezni prilikom uključivanja kabla za napajanje adaptera naizmjenične struje u produžni kabl. Neki produžni kablovi mogu da vam omogućе da nepravilno umetnete priključak. Nepravilno umetanje priključka za napajanje može da dovede do trajnih oštećenja postolja, kako i strujnog udara i/ili požara. Postarajte se da umetnete jezičak za uzemljenje utikača u odgovarajući kontakt za uzemljenje na produžnom kablu.

 **OPREZ:** Koristite postolje Latitude™ XT3 samo sa računarom Latitude XT3. Ukoliko koristite postolje sa starijih modela Dell računara, možete da oštetite postolje tablet računara.

 **OPREZ:** Ukoliko tablet računar nema napunjenu bateriju u odjeljku, morate da ugasisite tablet računar preko Windows Start menija, a zatim skinete tablet računar sa postolja. Ako skinete tablet računar bez baterije prije nego što ga ugasisite, izgubićete podatke i tablet računar možda neće normalno raditi nekoliko minuta.

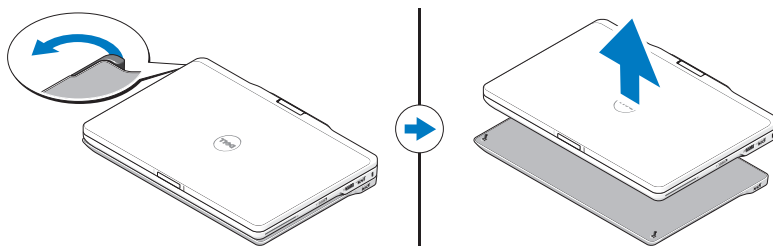
Prije skidanja tablet računara sa postolja i postavljanja na postolje

 **NAPOMENA:** Ako preinstalirate operativni sistem, dovršite podešavanje prije postavljanja tablet računara na postolje.

- Sačuvajte i zatvorite sve otvorene datoteke i izađite iz svih otvorenih programa.
- Podesite podešavanja za potrošnju energije tablet računara da biste bili sigurni da tablet neće ući u stanje spavanja, mirovanja ili hibernacije kada zatvorite (spustite) ekran:
 - a Kliknite na Windows ikonu **Napajanja**  u djelu za obavještenja da biste prikazali iskačući prozor ikone **Napajanja**.
 - b Kliknite na **More power options** (Još opcija napajanja).
 - c U padajućem meniju **When I close the lid** (Kada zatvorim poklopac), izaberite **Do nothing** (Ne radi ništa).

Skidanje tableta sa postolja

- △ **OPREZ:** Nikada ne skidajte tablet sa postolja bez prethodne pripreme tableta za skidanje. Ako skinete tablet računar prije nego što ga pripremite, izgubićete podatke i tablet računar možda neće normalno raditi nekoliko minuta ako uopšte bude radio.
 - △ **OPREZ:** Ukoliko tablet računar nema napunjenu bateriju u odjeljku, morate da ugasite tablet računar preko Windows Start menija, a zatim skinete tablet računar sa postolja. Ako skinete tablet računar bez baterije prije nego što ga ugasite, izgubićete podatke i tablet računar možda neće normalno raditi nekoliko minuta.
- 1 Pratite postupke opisane u odjeljku "Prije postavljanja tablet računara na postolje ili odvajanja sa njega" na strani 60.



- 2 Povucite ručicu za oslobađanje tablet računara unaprijed da biste oslobodili tablet sa postolja.
- 3 Podignite tablet i povucite ga ka zadnjem dijelu postolja.

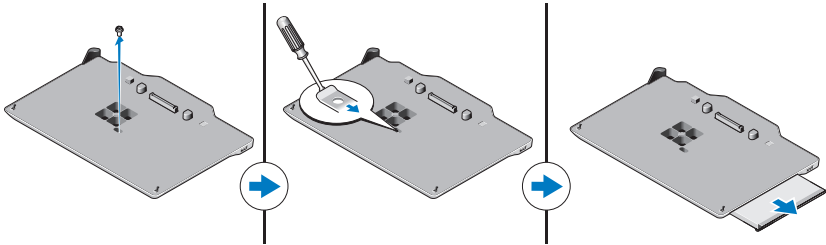
Uklanjanje optičke disk jedinice sa postolja i postavljanje na njega

Prije nego što uklonite optičku disk jedinicu sa postolja ili je postavite na njega, uvijek uradite sljedeće:

- 1 Sačuvajte i zatvorite sve otvorene datoteke ili programe i ugasite tablet računar.
- 2 Skinete računar sa postolja (pogledajte odjeljak "Skidanje tableta sa postolja" na strani 62).

Uklanjanje optičke disk jedinice

Da biste uklonili optičku disk jedinicu, postupite na sljedeći način:



- 1 Uklonite zavrtnanj koji pričvršćuje optičku disk jedinicu za postolje.
- 2 Koristite odvijač da biste izvukli jedinicu iz odjeljka postolja.

Postavljanje optičke disk jedinice

Da biste postavili optičku disk jedinicu, postupite na sljedeći način:

- 1 Umetnite optičku disk jedinicu u odjeljak na postolju.
- 2 Vratite pričvrtni zavrtnanj koji drži optičku disk jedinicu na mjesto.

Specifikacije postolja

Fizičke karakteristike

Visina:

Bez nožica 14,75 mm (0,58 inča)

Sa nožicama 16,25 mm (0,64 inča)

Širina 292,40 mm (11,51 inča)

Dubina 191,50 mm (7,54 inča)

Težina 530 g (1,7 funti)

Portovi i priključci

USB dva 4-pinska priključka kompatibilna sa standardom USB 2.0

Za postavljanje računara 144-pinski priključak

Pronalaženje dodatnih informacija i resursa

Pogledajte bezbjednosne i regulatorne publikacije koje su dostavljene sa računarom i veb lokaciju za regulatornu usaglašenost www.dell.com/regulatory_compliance za više informacija o sljedećim temama:

- Mjere predostrožnosti
- Garancija
- Odredbe i uslovi
- Regulatorni certifikat
- Ergonomija

Ugovor o licenciranju sa krajnjim korisnikom

Dell Latitude XT3 Mediebase

Forskriftsmodus: K01S
Forskriftstype: K01S001



Merknader, forholdsregler og advarsler



MERK: MERK angir viktig informasjon som hjelper deg med å bruke datamaskinen bedre.



FORSIKTIG: FORSIKTIG angir enten potensiell fare for maskinvaren eller tap av data, og forteller hvordan du kan unngå problemet.



ADVARSEL: ADVARSEL angir potensiell fare for skade på eiendom, personskade eller død.

Informasjonen i dette dokumentet kan endres uten varsel.

© 2011 Dell Inc. Med enerett.

Reproduksjon av dette materialet i enhver form er strengt forbudt uten skriftlig tillatelse fra Dell Inc.

Varemerker som brukes i denne teksten: Dell™, DELL-logoen og Latitude™ er varemerker for Dell Inc. Microsoft®, Windows® og Windows Vista® er registrerte varemerker for Microsoft Corporation i USA, og andre land.

Andre varemerker og varenavn kan være brukt i denne publikasjonen som en henvisning til institusjonene som innehar rettighetene til merkene og navnene eller til produktene deres. Dell Inc. fraskriver seg eierinteresse for varemerker og navn som ikke er dets egne.

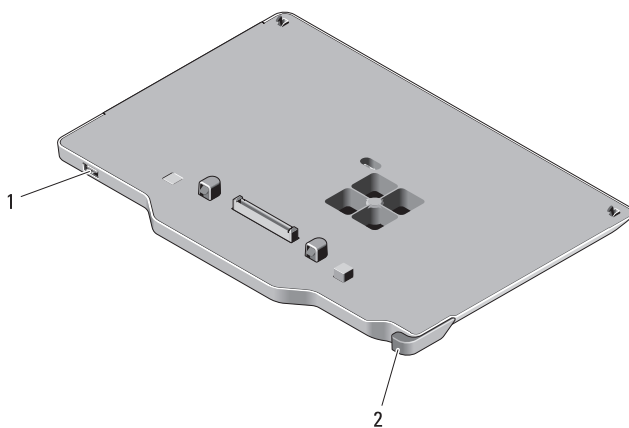
Mediebase

Sett ovenfra og fra høyre side




- | | | | |
|---|----------------|---|---------------------------------|
| 1 | dokkobling | 2 | USB-kontakt |
| 3 | optisk stasjon | 4 | utløserknapp for optisk stasjon |

Sett bakfra og fra venstre side




- | | | | |
|---|-------------|---|-----------------------|
| 1 | USB-kontakt | 2 | Utløser for Tablet-PC |
|---|-------------|---|-----------------------|


Før forankring eller frakobling av Tablet -PC til mediebase


 **ADVARSEL:** Hvis du bruker en strømskinne med flere uttak, må du være forsiktig når du setter strømadapterens strømledning i strømskinnen. På noen strømskinner er det mulig å sette i støpselet på feil måte. Feil isetting av støpselet kan medføre permanent skade på enheten, samt fare for elektrisk støt og/eller brann. Påse at jordingsstiften på strømstøpselet er satt i den tilsvarende jordkontakten på strømskinnen.

 **FORSIKTIG:** Latitude™ XT3 mediebase må kun brukes med Latitude XT3. Hvis du bruker en mediebase fra tidligere modeller av Dell-maskiner, kan du skade mediebasen eller Tablet-PC-en.

 **FORSIKTIG:** Hvis Tablet-PC-en ikke har et oppladet batteri i batterommet, må du slå av Tablet-PC-en via Start-menyen i Windows før du kobler den fra. Hvis du kobler fra Tablet-PC-en uten batteri før du slår den av, vil du miste data, og det kan hende at Tablet-PC-en ikke vil fungere som den skal på flere minutter.

Før du forankrer eller kobler fra Tablet-PC-en

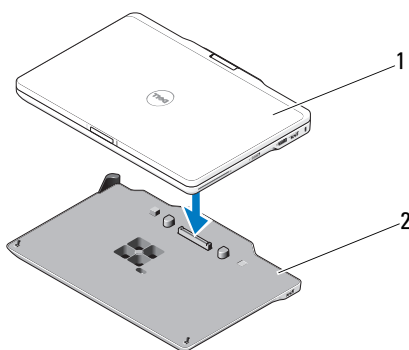
 **MERK:** Hvis du installerer operativsystemet på nytt, må du fullføre konfigureringen før du forankrer Tablet-PC-en til mediebasen.

- Lagre og lukk eventuelle åpne filer, og avslutt alle åpne programmer.
- I strøminnstillingene for Tablet-PC-en må du kontrollere at den ikke går i hvilemodus, ventemodus eller dvalemodus når du lukker (senker) skjermen:
 - a Klikk på Windows strøm  -ikonet i meldingsområdet for å vise popup-vinduet for strøm-ikonet.
 - b Klikk på Flere strømalternativer.
 - c Fra listen under Når jeg lukker lokket velger du Gjør ingenting.

Forankre Tablet-PC-en i mediebasen

△ FORSIKTIG: Hvis du forankrer Tablet-PC-en for første gang, må du fullføre trinnene i Før forankring eller frakobling av Tablet -PC til mediebase på side 68 før du fortsetter.

- 1 Følg fremgangsmåten under Før forankring eller frakobling av Tablet -PC til mediebase på side 68.
- 2 Hvis det er første gang Tablet-PC-en forankres i mediebasen, må den være slått av.
- 3 Rett inn baksiden av Tablet-PC-en i forhold til baksiden av mediebasen, og senk Tablet-PC-en ned på mediebasen.



1 Tablet-PC

2 mediebase

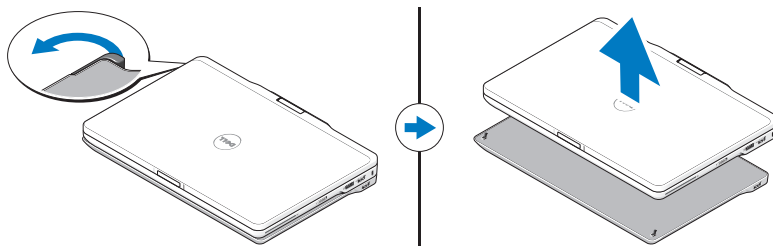
- 4 Trykk Tablet-PC-en ned på mediebasen til du hører et klikk og den er helt på plass.
- 5 Slå på Tablet-PC-en.
Operativsystemet gjenkjenner mediebasen.

Koble Tablet-PC-en fra mediebasen

△ FORSIKTIG: Koble aldri fra Tablet-PC-en uten at du har gjort den klar for frakobling. Hvis du kobler den fra før du har gjort den klar, vil du miste data, og det kan hende at Tablet-PC-en ikke vil fungere som den skal på flere minutter. I verste fall kan den slutte å fungere helt.

△ FORSIKTIG: Hvis Tablet-PC-en ikke har et oppladet batteri i batterrommet, må du slå av Tablet-PC-en via Start-menyen i Windows før du kobler den fra. Hvis du kobler fra Tablet-PC-en uten batteri før du slår den av, vil du miste data, og det kan hende at Tablet-PC-en ikke vil fungere som den skal på flere minutter.

- 1 Følg fremgangsmåten under Før forankring eller frakobling av Tablet -PC til mediebase på side 68.



- 2 Trekk utløseren for Tablet-PC-en forover for å løsne den fra mediebasen.
- 3 Løft opp Tablet-PC-en og skyv den mot baksiden av mediebasen.

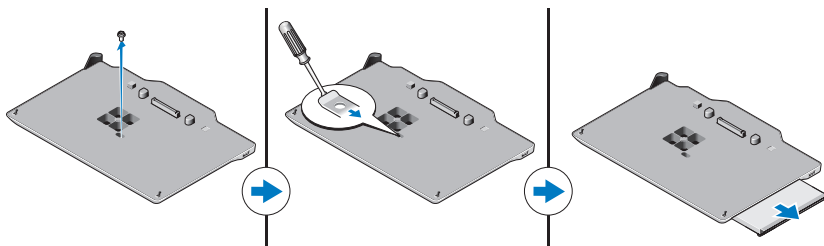
Fjerne og installere den optiske stasjonen fra mediebasen

Før du fjerner eller installerer den optiske stasjonen fra mediebasen, må du alltid gjøre følgende:

- 1 Lagre og lukk eventuelle åpne filer eller programmer, og slå av Tablet-PC-en.
- 2 Koble fra mediebasen (se Koble Tablet-PC-en fra mediebasen på side 70).

Ta ut den optiske stasjonen

Slik tar du ut den optiske stasjonen:



- 1 Skru ut skruen som fester den optiske stasjonen til mediebasen.
- 2 Skyv stasjonen ut av mediesporet ved hjelp av en skrutrekker.

Installere den optiske stasjonen

Slik installerer du den optiske stasjonen:

- 1 Sett den optiske stasjonen inn i mediesporet på mediebasen.
- 2 Skru inn festeskruen som holder den optiske stasjonen på plass.

Spesifikasjoner for mediebase

Fysiske dimensjoner

Høyde:

Uten fot 14,75 mm (0,58 tommer)

Med fot 16,25 mm (0,64 tommer)

Bredde 292,40 mm (11,51 tommer)

Dybde 191,50 mm (7,54 tommer)

Vekt 530 g (1,7 pund)

Porter og kontakter

USB to 4-pinners USB 2.0-kompatible kontakter

Forankring 144-pinners kontakt

Finne mer informasjon og ressurser

Se brosjyrene om sikkerhet og forskrifter, som følger med datamaskinen, og nettsiden for overholdelse av forskriftskrav på www.dell.com/regulatory_compliance for mer informasjon om:

- Gode sikkerhetsrutiner
- Garanti
- Vilkår og betingelser
- Forskriftssertifisering
- Ergonomi

Lisensavtale for sluttbruker

Base de média do Dell Latitude XT3

Modo regulamentar: K01S
Tipo regulamentar: K01S001



Notas, avisos e advertências



NOTA: NOTA fornece informações importantes para ajudar a utilizar melhor o computador.



ADVERTÊNCIA: Um AVISO indica potenciais danos do hardware ou perda de dados e explica como evitar o problema.



ADVERTÊNCIA: ADVERTÊNCIA indica potenciais danos no equipamento, lesões corporais ou mesmo morte.

As informações deste documento estão sujeitas a alterações sem aviso prévio.

© 2011 Dell Inc. Todos os direitos reservados.

A reprodução destes materiais, sob qualquer forma, sem autorização por escrito da Dell Inc. é estritamente proibida.

As marcas comerciais utilizadas neste texto: Dell™, o logótipo DELL e Latitude™ são marcas comerciais da Dell Inc. Microsoft®, Windows® e Windows Vista® são marcas comerciais registadas da Microsoft Corporation nos E.U.A. e noutros países.

Outros nomes e marcas comerciais podem ser mencionados neste documento como referência às entidades que invocam essas marcas e nomes ou os seus produtos. A Dell Inc. nega qualquer interesse de propriedade sobre outras marcas e nomes comerciais que não os seus.

Base de média

Vista superior e direita



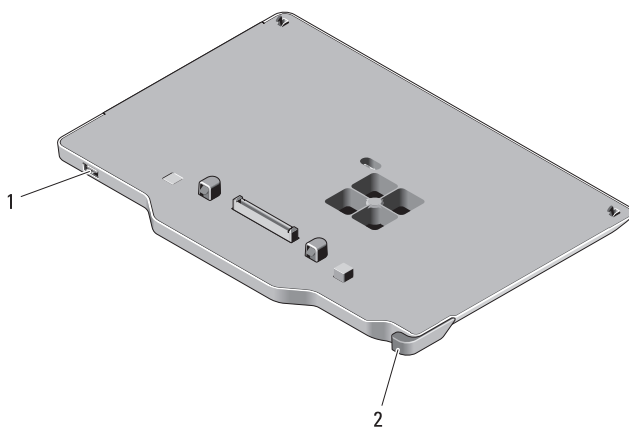
1 conector de acoplamento

2 Conector USB

3 unidade óptica

4 botão de ejeção da unidade óptica


Vista posterior e esquerda





1 Conector USB

2 Alavanca de desbloqueio de Tablet-PC


Antes de ancorar ou desancorar o Tablet-PC da base de média


 **ADVERTÊNCIA:** Se estiver a utilizar uma extensão com tomadas múltiplas, ligue o cabo de alimentação do adaptador de CA com cuidado. Algumas extensões permitem uma inserção incorrecta da ficha. Uma inserção incorrecta da ficha de alimentação pode resultar em danos permanentes na sua base de média, bem como no risco de choque eléctrico e/ou incêndio. Verifique se o pino de ligação à terra da ficha de alimentação está inserido no contacto de ligação à terra correspondente da extensão.

 **ADVERTÊNCIA:** Utilize a base de média Latitude™ XT3 apenas com o Latitude XT3. Se utilizar uma base de média de modelos anteriores de computadores Dell, poderá danificar a base de média ou o Tablet-PC.

 **ADVERTÊNCIA:** Se o Tablet-PC não contiver uma bateria carregada no respectivo compartimento, é necessário desligar o Tablet-PC através do menu Iniciar do Windows e, em seguida, desancorar o Tablet-PC. Se desancorar o Tablet-PC sem uma bateria antes de o desligar, perderá dados e o Tablet-PC poderá não recuperar o funcionamento normal durante alguns minutos.

Antes de ancorar ou desancorar o Tablet-PC

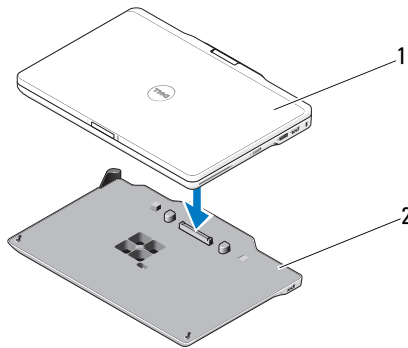
 **NOTA:** Se reinstalar o sistema operativo, conclua a configuração antes de ancorar o Tablet-PC à base de média.

- Guarde e feche todos os ficheiros abertos e saia de todos os programas abertos.
- Defina as configurações de gestão de energia do Tablet-PC, para se certificar de que este não entra no modo de suspensão, espera ou hibernação quando fechar (baixar) o ecrã:
 - a Clique no ícone **Energia**  do Windows na área Notificação para apresentar a janela de contexto do ícone **Energia**.
 - b Clique em **Mais opções de energia**.
 - c No menu pendente **Ao baixar a tampa**, seleccione **Não fazer nada**.

Ancorar o Tablet-PC à base de média

△ ADVERTÊNCIA: Se estiver a ancorar o Tablet-PC pela primeira vez, execute os passos em "Antes de ancorar ou desancorar o Tablet-PC da base de média" na página 76 antes de continuar.

- 1 Siga os procedimentos em "Antes de ancorar ou desancorar o Tablet-PC da base de média" na página 76.
- 2 Se for a primeira vez que está a ser ancorado à base de média, certifique-se de que o Tablet-PC está desligado.
- 3 Alinhe a parte posterior do Tablet-PC com a parte posterior da base de média e baixe o Tablet-PC até à base de média.



1 Tablet-PC

2 base de média

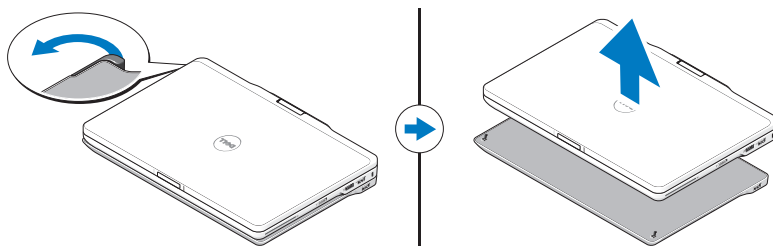
- 4 Encaixe correctamente o Tablet-PC na base de média, até que este fique firmemente instalado.
- 5 Ligue o Tablet-PC.
O sistema operativo reconhece a base de média.

Desancorar o Tablet-PC da base de média

△ **ADVERTÊNCIA:** Nunca efectue a desancoragem do Tablet-PC sem o preparar primeiro para este procedimento. Se efectuar a desancoragem antes de preparar o Tablet-PC, perderá dados e o Tablet-PC poderá não recuperar o funcionamento normal durante alguns minutos ou definitivamente.

△ **ADVERTÊNCIA:** Se o Tablet-PC não contiver uma bateria carregada no respectivo compartimento, é necessário desligar o Tablet-PC através do menu Iniciar do Windows e, em seguida, desancorar o Tablet-PC. Se desancorar o Tablet-PC sem uma bateria antes de o desligar, perderá dados e o Tablet-PC poderá não recuperar o funcionamento normal durante vários minutos.

- 1 Siga os procedimentos em "Antes de ancorar ou desancorar o Tablet-PC da base de média" na página 76.



- 2 Puxe a alavanca de desbloqueio do Tablet-PC para a frente, de modo a remover o Tablet-PC da base de média.
- 3 Levante o Tablet-PC e deslize-o em direcção à parte traseira da base de média.

Remover e instalar a unidade óptica da base de média

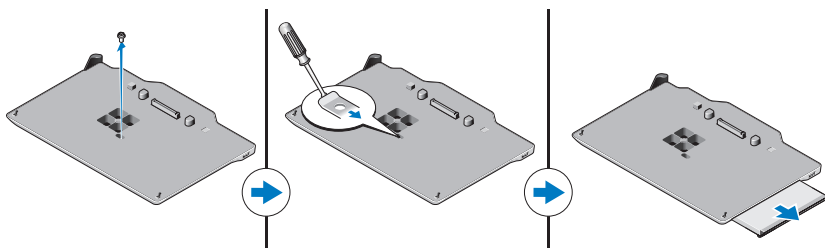
Antes de remover ou instalar a unidade óptica da base de média, faça sempre o seguinte:

- 1 Guarde e feche todos os ficheiros ou programas abertos e desligue o Tablet-PC.

- 2 Efectue a desancoragem da base de média (consulte "Desancorar o Tablet-PC da base de média" na página 78).

Retirar a unidade óptica

Para remover a unidade óptica:



- 1 Retire o parafuso que fixa a unidade óptica à base de média.
- 2 Utilize a chave de fendas para fazer deslizar a unidade do compartimento de meios.

Instalar a unidade óptica

Para instalar a unidade óptica:

- 1 Introduza a unidade óptica no compartimento de meios na base de média.
- 2 Reponha o parafuso de fixação que mantém a unidade óptica no devido lugar.

Especificações da base de média

Características físicas

Altura:

Sem pés 14,75 mm

Com pés 16,25 mm

Largura 292,40 mm

Profundidade 191,50 mm

Peso 530 g

Portas e conectores

USB	dois conectores de 4 pinos compatíveis com USB 2.0
Ancoragem	Conector de 144 pinos

Obter mais informações e recursos

Consulte as informações de segurança e publicações regulamentares fornecidas com o seu computador e o website de conformidade regulamentar em www.dell.com/regulatory_compliance, para obter mais informações sobre:

- Melhores práticas de segurança
- Garantia
- Termos e condições
- Certificação regulamentar
- Ergonomia

Contrato de licença do utilizador final

Base para medios Latitude XT3 de Dell

Modo regulatorio: K01S
Tipo regulatorio: K01S001



Notas, precauciones y avisos



NOTA: Una NOTA indica información importante que le ayuda a conseguir un mejor rendimiento de su equipo.



PRECAUCIÓN: Una PRECAUCIÓN indica la posibilidad de daños en el hardware o la pérdida de datos, y le explica cómo evitar el problema.



AVISO: Un mensaje de AVISO indica el riesgo de daños materiales, lesiones o incluso la muerte.

La información contenida en este documento puede modificarse sin aviso previo.

© 2011 Dell Inc. Todos los derechos reservados.

Queda estrictamente prohibida la reproducción de este material en cualquier forma sin la autorización por escrito de Dell Inc.

Marcas comerciales utilizadas en este texto: Dell™, el logo de DELL, y Latitude™ son marcas comerciales de Dell Inc. Microsoft®, Windows®, y Windows Vista® son marcas comerciales registradas de Microsoft Corporation en los EE. UU. y en otros países.

Se pueden usar otras marcas y otros nombres comerciales en esta publicación para hacer referencia a las entidades que los poseen o a sus productos. Dell Inc. renuncia a cualquier interés sobre la propiedad de marcas y nombres comerciales que no sean los suyos.

Base para medios

Vista posterior derecha



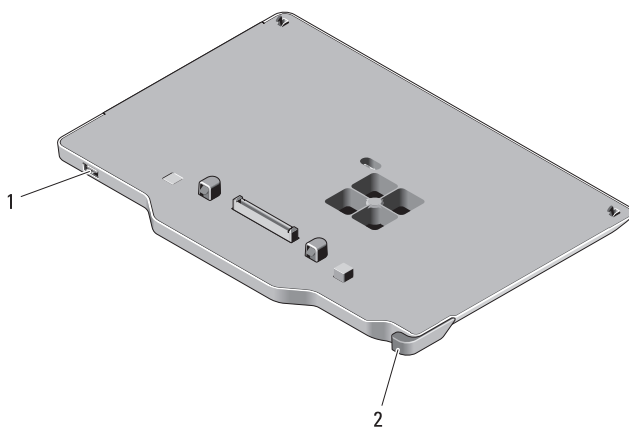
1 conector de acoplamiento

2 Conector USB

3 Unidad óptica

4 Botón de expulsión de la unidad óptica


Vista posterior izquierda





1 Conector USB

2 Palanca de desbloqueo de Tablet-PC


Antes de acoplar o desacoplar su Tablet-PC a la base para medios


 **AVISO:** Si utiliza una regleta de enchufes, proceda con precaución cuando conecte el cable de alimentación de CA del adaptador a la regleta. En algunas regletas es posible introducir incorrectamente el conector. La introducción incorrecta del conector de corriente puede provocar daños irreparables en la base para medios, además del riesgo que supone de descarga eléctrica o incendio. Asegúrese de que la clavija de toma de tierra del enchufe de alimentación está insertada en la conexión de toma de tierra de la regleta.

 **PRECAUCIÓN:** Utilice la base para medios Latitude™ XT3 solo con su Latitude XT3. Si utiliza una base para medios de modelos anteriores de equipos Dell, podría dañar la base para medios o el Tablet-PC.

 **PRECAUCIÓN:** Si el Tablet-PC no dispone de una batería cargada en el compartimento de baterías, deberá apagar el Tablet-PC con el menú Inicio de Windows para desacoplar el Tablet-PC. Si desacopla el Tablet-PC sin batería antes de apagarlo, perderá datos y puede que el Tablet-PC no recupere el funcionamiento normal durante varios minutos.

Antes de acoplar o desacoplar el Tablet-PC

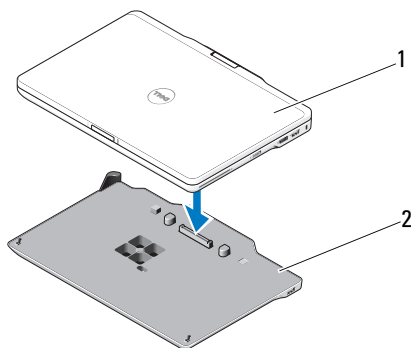
 **NOTA:** Si vuelve a instalar el sistema operativo, complete la instalación antes de acoplar el Tablet-PC a la base para medios.

- Guarde y cierre los archivos abiertos y salga de todos los programas abiertos.
- Establezca los valores de gestión de energía de su Tablet-PC para asegurarse de que no entre en modo de suspensión, espera o hibernación al cerrar (bajar) la pantalla:
 - a Haga clic en el icono  Energía en el área de notificación para que aparezca la ventana emergente del icono **Energía**.
 - b Haga clic en **Más opciones de energía**.
 - c En el menú desplegable **Al cerrar la tapa**, seleccione **No hacer nada**.

Acoplamiento de su Tablet-PC a la base para medios

△ PRECAUCIÓN: Si está acoplando su Tablet-PC por primera vez, complete los pasos que aparecen en "Antes de acoplar o desacoplar su Tablet-PC a la base para medios" on page 84 antes de continuar.

- 1 Siga los procedimientos que se indican en el apartado "Antes de acoplar o desacoplar su Tablet-PC a la base para medios" on page 84.
- 2 Si se trata de la primera vez que realiza el acoplamiento a la base para medios, asegúrese de que el Tablet-PC esté apagado.
- 3 Alinee la parte trasera del Tablet-PC con la parte trasera de la base para medios y descienda el Tablet-PC hasta la base para medios.



1 Tablet PC

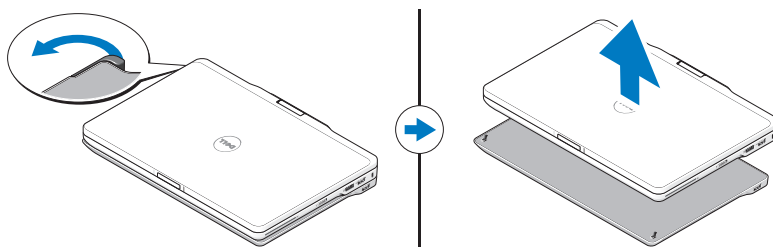
2 Base para medios

- 4 Presione el Tablet-PC contra la base para medios hasta que se ajuste con un sonido que determinará que ha quedado completamente fijado.
- 5 Encienda el Tablet PC.

El sistema operativo reconoce la base para medios.

Desacoplamiento de Tablet-PC de la base para medios

- △ **PRECAUCIÓN:** No desacople nunca el Tablet-PC sin prepararlo primero para ello. Si lo desacopla antes de preparar el Tablet-PC, perderá datos y puede que el equipo no recupere el funcionamiento normal durante varios minutos.
 - △ **PRECAUCIÓN:** Si el Tablet-PC no dispone de una batería cargada en el compartimento de baterías, deberá apagar el Tablet-PC con el menú Inicio de Windows para desacoplar el Tablet-PC. Si desacopla el Tablet-PC sin batería antes de apagarlo, perderá datos y puede que el Tablet-PC no recupere el funcionamiento normal durante varios minutos.
- 1 Siga los procedimientos que se indican en el apartado "Antes de acoplar o desacoplar su Tablet-PC a la base para medios" on page 84.



- 2 Tire de la palanca hacia atrás para desbloquear el Tablet-PC de la base para medios.
- 3 Levante el Tablet-PC y deslícelo hacia la parte trasera de la base para medios.

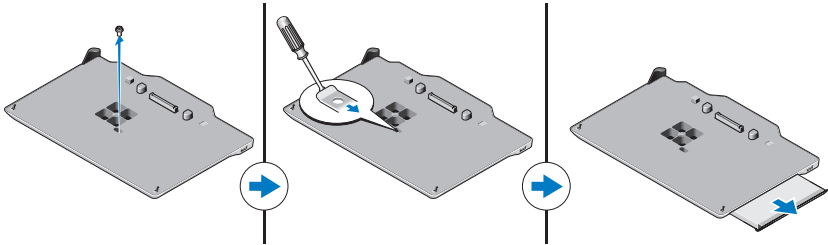
Extracción e instalación del dispositivo óptico en la base para medios

Antes de extraer o instalar la unidad óptica en la base para medios, siga los pasos siguientes:

- 1 Guarde y cierre los archivos o programas abiertos y apague el Tablet-PC.
- 2 Desacople la base para medios (consulte "Desacoplamiento de Tablet-PC de la base para medios" on page 86).

Extracción de la unidad óptica

Para extraer el dispositivo óptico:



- 1 Extraiga el tornillo que fija el dispositivo óptico a la base para medios.
- 2 Utilice el destornillador para deslizar el dispositivo hacia fuera del compartimento de medios.

Instalación de la unidad óptica

Para instalar el dispositivo óptico:

- 1 Inserte el dispositivo óptico dentro del compartimento para medios en la base para medios.
- 2 Reemplace el tornillo de seguridad que fija el dispositivo óptico.

Especificaciones de la base para medios

Aspectos físicos

Altura:

Sin pies 14,75 mm (0,58 in)

Con pies 16,25 mm (0,64 in)

Ancho 292,40 mm (11,51 in)

Profundidad 191,50 mm (7,54 in)

Peso 530 g (1,7 lb)

Puertos y conectores

USB	dos conectores de 4 patas compatibles con USB 2.0
Acoplamiento	Conector de 144 patas

Búsqueda de información y recursos adicionales

Consulte las publicaciones sobre seguridad y normativas que se enviaron con el equipo; consulte también la página de inicio sobre el cumplimiento de normativas en www.dell.com/regulatory_compliance para obtener más información sobre:

- Prácticas óptimas de seguridad
- Garantía
- Términos y condiciones
- Certificación reglamentaria
- Ergonomía

Acuerdo de licencia de usuario final

Dell Latitude XT3 dockningsstation

Föreskriftsläge: K01S
Föreskriftstyp: K01S001



Obs, viktigt och varningar



OBS! Detta meddelande innehåller viktig information som kan hjälpa dig att få ut mer av din dator.



VIKTIGT! VIKTIGT! indikerar risk för skada på maskinvaran eller förlust av data, samt ger information om hur du undviker problemet.



VARNING! Detta meddelande indikerar risk för skada på egendom eller person, eller livsfara.

Informationen i det här dokumentet kan komma att ändras.

© 2011 Dell Inc. Med ensamrätt.

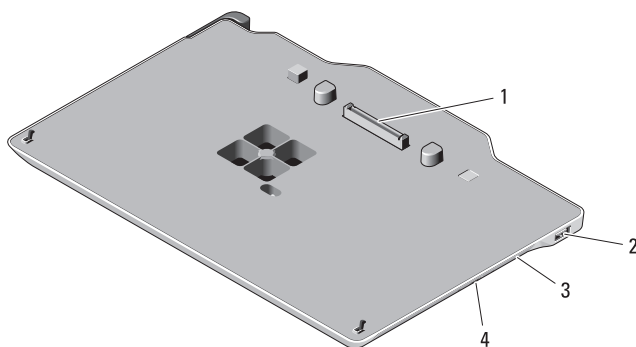
Återgivning av dessa material i någon form utan skriftligt tillstånd från Dell Inc. är strängt förbjuden.

Varumärken som används i denna text: Dell™, DELL-logotypen och Latitude™ är varumärken som tillhör Dell Inc. Microsoft®, Windows® och Windows Vista® är registrerade varumärken som tillhör Microsoft Corporation i USA och andra länder.

Andra varumärken kan användas i publikationen och hänvisar då antingen till de som gör anspråk på varumärkena eller till deras produkter. Dell Inc. fransäger sig allt ägarintresse av andra varumärken än sina egna.

Dockningsstation

Uppifrån och från höger



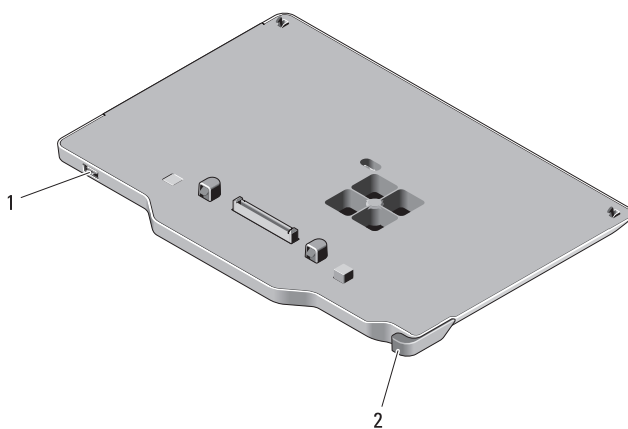
1 dockningskontakt

2 USB-port

3 optisk enhet

4 utmatningsknapp för optisk enhet


Bakifrån och från vänster




1 USB-port

2 Frigöringspak för Tablet-PC


Innan du dockar eller dockar av din Tablet-PC till eller från dockningsstationen.


 **WARNING!** Var försiktig om du ansluter nätadaptersns strömkabel till ett grenuttag. På en del grenuttag kan det vara möjligt att sätta i kontakten på fel sätt. Felaktig anslutning kan leda till att enheten skadas permanent och kan även innebära risk för stötar och/eller brand. Kontrollera att strömkontaktens jordledare ansluts till motsvarande jordkontakt i grenuttaget.

 **VIKTIGT!** Använd endast dockningsstationen Latitude™ XT3 tillsammans med din Latitude XT3. Om du använder en dockningsstation för en Dell-dator av tidigare modell kan du skada dockningsstationen eller din Tablet-PC.

 **VIKTIGT!** Om batteriet i batterifacket inte är laddat på din Tablet-PC måste du stänga av den via Windows Start-menyn och sedan docka av den. Om du dockar av en Tablet-PC som inte har något batteri utan att först stänga av den, riskerar du att förlora data och det kan ta flera minuter innan din Tablet-PC återgår till sitt normala tillstånd.

Innan du dockar eller dockar av din Tablet-PC

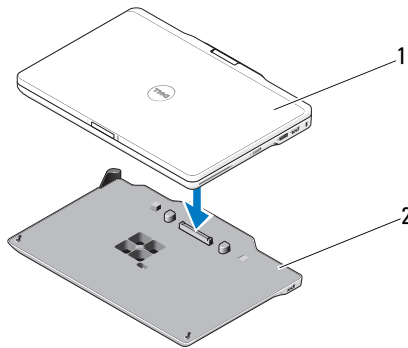
 **OBS!** Om du installerar om operativsystemet måste du slutföra configurationen innan du dockar din Tablet-PC till dockningsstationen.

- Spara och stäng alla öppna filer och avsluta alla öppna program.
- Ställ in energialternativen för din Tablet-PC så att den inte försätts i vänteläge eller viloläge när du stänger (sänker) skärmen.
 - a Öppna popup-fönstret **Strömförsörjning** genom att klicka på batteri  ikonen i meddelandefältet i Windows.
 - b Klicka på **Fler energialternativ**.
 - c På den nedrullningsbara menyn för **När jag stänger datorns lock** väljer du **Gör ingenting**.

Docka Tablet-PC till dockningsstationen

△ VIKTIGT! Följ stegen i "Innan du dockar eller dockar av din Tablet-PC till eller från dockningsstationen." på sidan 92 innan du går vidare om det är första gången du dockar din Tablet-PC.

- 1 Följ anvisningarna i "Innan du dockar eller dockar av din Tablet-PC till eller från dockningsstationen." på sidan 92.
- 2 Kontrollera att Tablet-PC är avstängd om det är första gången du ska docka den till dockningsstationen.
- 3 Håll Tablet-PC med baksidan i linje med baksidan på dockningsstationen och lägg ned Tablet-PC:n på dockningsstationen.



1 Tablet-PC

2 dockningsstation

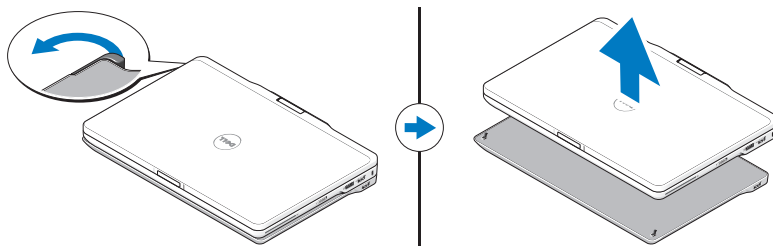
- 4 Tryck ned din Tablet-PC i dockningsstationen så att du hör ett klick och den sitter ordentligt på sin plats.
- 5 Starta Tablet-PC.
Operativsystemet identifierar dockningsstationen.

Docka av din Tablet-PC från dockningsstationen

⚠ **VIKTIGT!** Docka aldrig av en Tablet-PC utan att först förbereda för det. Om du dockar av utan förberedelse riskerar du att förlora data. Det kan ta flera minuter innan Tablet-PC återgår till sitt normala tillstånd och den kan ta permanent skada.

⚠ **VIKTIGT!** Om batteriet i batterifacket inte är laddat på din Tablet-PC måste du stänga av den via Windows Start-menyn och sedan docka av den. Om du dockar av en Tablet-PC som inte har något batteri utan att först stänga av den, riskerar du att förlora data och det kan ta flera minuter innan din Tablet-PC återgår till sitt normala tillstånd.

- 1 Följ anvisningarna i "Innan du dockar eller dockar av din Tablet-PC till eller från dockningsstationen." på sidan 92.



- 2 Dra frigöringsspaken framåt så att Tablet-PC:n släpper från dockningsstationen.
- 3 Lyft upp din Tablet-PC och skjut ut den mot dockningsstationens baksida.

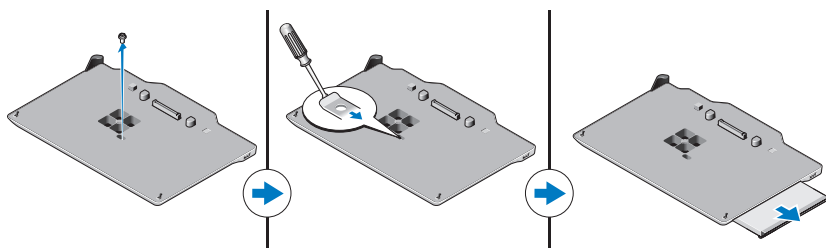
Ta bort och installera den optiska enheten från dockningsstationen

Innan du tar bort eller installerar den optiska enheten från dockningsstationen ska du alltid göra följande:

- 1 Spara och stäng alla öppna filer och program och stäng av Tablet-PC:n.
- 2 Docka av din Tablet-PC (se "Docka av din Tablet-PC från dockningsstationen" på sidan 94).

Ta bort den optiska enheten

Så här tar du bort den optiska enheten:



- 1 Ta bort skruven som håller den optiska enheten på plats i dockningsstationen.
- 2 Skjut ut enheten från modulfacket med hjälp av skruvmejseln.

Installera en optisk enhet

Så här installerar du den optiska enheten:

- 1 Sätt i den optiska enheten i modulfacket på dockningsstationen.
- 2 Skruva fast skruven som håller den optiska enheten på plats.

Specifikationer

Fysiska mått

Höjd:

Utan fot 14,75 mm

Med fot 16,25 mm

Bredd 292,40 mm

Djup 191,50 mm (7.54 inches)

Vikt 530 g

Portar och kontakter

USB	två USB 2.0-kompatibla kontakter med fyra stift
Dockning	144-stiftskontakt

Hitta mer information och resurser

Läs i publikationerna som levererades med datorn angående säkerhet och föreskrifter samt webbplatsen för regelefterlevnad på www.dell.com/regulatory_compliance för mer information om:

- Säkert handhavande
- Garanti
- Villkor
- Föreskrifter
- Ergonomi

Licensavtal för slutanvändare

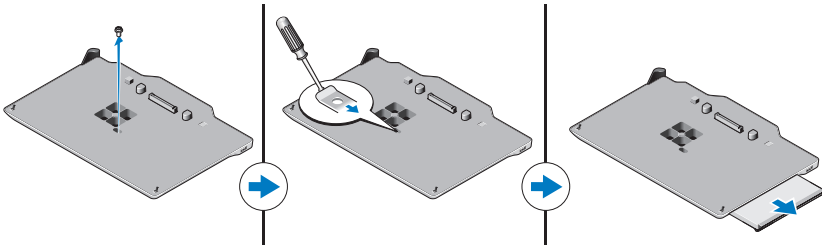
חיפוש מידע ומשאבים נוספים

עדין בפרסומי הבטיחות והתקינה המצורפים למחשב ובאתר התאימות לתקינה בכתובת www.dell.com/regulatory_compliance לקבלת מידע נוסף אודות:

- נוהלי בטיחות מומלצים
 - אחריות
 - תנאים והתניות
 - אישור תקינה
 - ארגונומיה
- הסכם רשיון למשתמש קצה

הסרת הכונן האופטי

להסרת הכונן האופטי:



1 הסר את הבורג שמחבר את הכונן האופטי לבסיס המדיה.

2 השתמש במברג כדי להחליק את הכונן מחוץ לתא המדיה.

התקנת הכונן האופטי

להתקנת הכונן האופטי:


1 הכנס את הכונן האופטי לתא המדיה שבבסיס המדיה.


2 הברג בחזרה את בורג האבטחה המהדק את הכונן האופטי למקומו.

מפרט בסיס המדיה

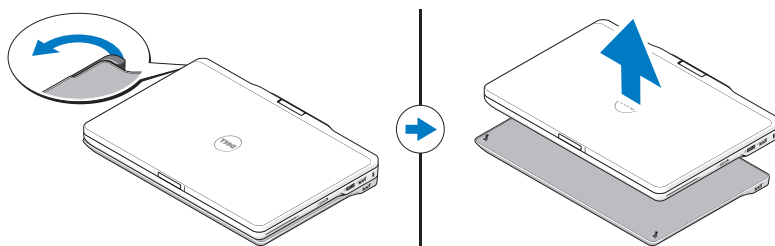
מידות פיזיות	
גובה:	
14.75 מ"מ (0.58 אינץ')	ללא רגליות
16.25 מ"מ (0.64 אינץ')	עם רגליות
292.40 מ"מ (11.51 אינץ')	רוחב
191.50 מ"מ (7.54 אינץ')	עומק
530 גרם (1.7 ליברות)	משקל
יציאות ומחברים	
שני מחברים של ארבעה פינים, תואמי USB-2.0	USB
מחבר בעל 144 פינים	עגינה

שחרור העגינה של מחשב הלוח מבסיס המדיה

התראה: אין לשחרר את העגינה של מחשב הלוח ללא הכנת המחשב לשחרור העגינה. אם תשחרר את העגינה לפני הכנת מחשב הלוח, תאבד נתונים וייתכן שמחשב הלוח לא יחזור לפעילות רגילה למשך כמה דקות, אם בכלל. 

התראה: אם אין סוללה טעונה בתא הסוללה של מחשב הלוח, עליך לכבות את מחשב הלוח באמצעות תפריט התחל של Windows ולאחר מכן לשחרר את העגינה של מחשב הלוח. אם תוציא את מחשב הלוח מעגינה ללא סוללה לפני כיבוי, תאבד נתונים וייתכן שמחשב הלוח לא יחזור לפעילות רגילה למשך מספר דקות. 

1 בצע את ההליכים בסעיף "לפני עגינה או שחרור עגינה של מחשב הלוח שלך מבסיס המד" בעמוד 100.



2 משוך את ידית השחרור של מחשב הלוח קדימה כדי לשחרר את מחשב הלוח מבסיס המדיה.

3 הרם את מחשב הלוח והחלק אותו החוצה לכיוון החלק האחורי של בסיס המדיה.


הסרה והתקנה של הכונן האופטי מבסיס המדיה

לפני הסרה או התקנה של הכונן האופטי מבסיס המדיה, עליך תמיד לבצע את הפעולות הבאות:

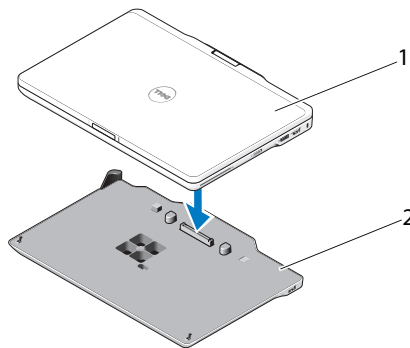
1 שמור וסגור את כל הקבצים הפתוחים או התוכניות הפתוחות וכבה את מחשב הלוח.

2 שחרר את עגינת בסיס המדיה (ראה "שחרור העגינה של מחשב הלוח מבסיס המדי" בעמוד 102).

עגינת מחשב הלוח לבסיס המדיה

התראה: אם זו הפעם הראשונה שבה אתה מעגן את מחשב הלוח, פעל על-פי השלבים המופיעים בסעיף "לפני עגינה או שחרור עגינה של מחשב הלוח שלך מבסיס המד" בעמוד 100 לפני שתמשיך. 


- 1 בצע את ההליכים בסעיף "לפני עגינה או שחרור עגינה של מחשב הלוח שלך מבסיס המד" בעמוד 100.
- 2 אם זו הפעם הראשונה שמחשב הלוח מעוגן לבסיס המדיה, ודא שהמחשב הלוח כבוי.
- 3 יישר את צדו האחורי של מחשב הלוח עם צדו האחורי של בסיס המדיה, והנח את מחשב הלוח על בסיס המדיה.




1 מחשב לוח 2 בסיס המדיה

- 4 לחץ על מחשב הלוח לתוך בסיס המדיה עד שמחשב הלוח יתייצב במקומו בנקישה.
- 5 הפעל את מחשב הלוח.
מערכת ההפעלה מזהה את בסיס המדיה.


לפני עגינה או שחרור עגינה של מחשב הלוח שלך מבסיס המדיה


 אזהרה: אם אתה משתמש במפצל חשמל עם שקעים מרובים, היזהר בעת חיבור כבל החשמל של מתאם זרם החילופין למפצל החשמל. עם מפצלי חשמל מסוימים אתה עלול לחבר את המחבר באופן שגוי. הכנסה שגויה של מחבר החשמל עלולה לגרום לנזק בלתי הפיך לבסיס המדיה, ולסכנת התחשמלות ו/או שריפה. ודא שהכנסת את שן ההארקה של תקע החשמל לשקע ההארקה המתאים במפצל החשמל.

 התראה: השתמש בבסיס המדיה Latitude™ XT3 רק עם ה-Latitude XT3 שלך. אם אתה משתמש בבסיס מדיה מדגמים קודמים של מחשבי Dell, אתה עלול לגרום נזק לבסיס המדיה או למחשב הלוח.

 התראה: אם אין סוללה טעונה בתא הסוללה של מחשב הלוח, עליך לכבות את מחשב הלוח באמצעות תפריט התחל של Windows ולאחר מכן לשחרר את העגינה של מחשב הלוח. אם תוציא את מחשב הלוח מעגינה ללא סוללה לפני כיבוי, תאבד נתונים וייתכן שמחשב הלוח לא יחזור לפעילות רגילה למשך מספר דקות.

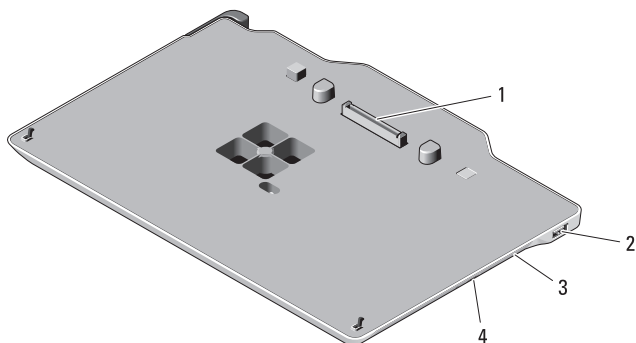
לפני עגינה או שחרור עגינה של מחשב הלוח

 הערה: אם אתה מתקין מחדש את מערכת ההפעלה, השלם את תהליך ההתקנה לפני עגינה של מחשב הלוח לבסיס המדיה.

- שמור וסגור קבצים פתוחים, וצא מכל התוכניות הפתוחות.
- שנה את הגדרות ניהול צריכת החשמל של מחשב הלוח כדי לוודא שמחשב הלוח לא נכנס למצבי שינה, המתנה או מצב שינה (hibernate) בעת סגירת (הורדת) הצג:
 - a לחץ על **סמל**  צריכת החשמל באזור ההודעות כדי להציג את החלון הקופץ של **סמל צריכת החשמל**.
 - b לחץ על **אפשרויות צריכת חשמל נוספות**.
 - c תחת התפריט הנפתח **כאשר אני סוגר את המכסה**, בחר **אל תעשה דבר**.

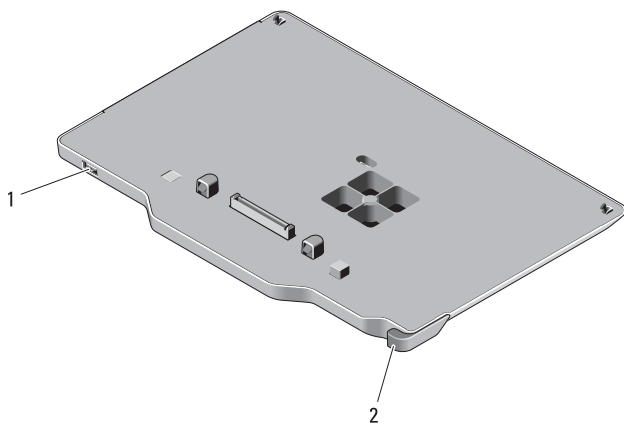
סיס המדיה

מבט מעל ומימין






מחבר עגינה	1
מחבר USB	2
כונן אופטי	3
לחצן הוצאה של כונן אופטי	4

מבט מאחור ומשמאל



מחבר USB	1
ידית שחרור של מחשב הלווה	2

הערות, התראות ואזהרות

- הערה:** "הערה" מציינת מידע חשוב המסייע להשתמש במחשב ביתר יעילות. 
- התראה:** "התראה" מציינת נזק אפשרי לחומרה או אובדן נתונים, ומסבירה כיצד ניתן למנוע את הבעיה. 
- אזהרה:** "אזהרה" מציינת אפשרות של נזק לרכוש, פגיעה גופנית או מוות. 

המידע במסמך זה עשוי להשתנות ללא הודעה.
© 2011 Dell Inc. כל הזכויות שמורות.

חל איסור מוחלט על העתקה של חומרים אלה, בכל דרך שהיא, ללא קבלת רשות בכתב מאת Dell Inc.

סימנים מסחריים המופיעים במסמך זה: Dell™, הסמל של DELL, ו-Latitude™ הם סימנים מסחריים של Dell Inc. Microsoft®, Windows®, ו-Windows Vista הם סימנים מסחריים רשומים של Microsoft Corporation בארה"ב ובארצות אחרות.

סימנים מסחריים ושמות מסחריים אחרים עשויים לשמש בפרסום זה כדי להתייחס לישויות הטוענות לבעלות על הסימנים והשמות או למוצרים שלהן. Dell Inc. מוותרת על כל חלק קנייני בסימנים מסחריים ושמות מסחריים פרט לאלה שבבעלותה.

בסיס מדיה XT3 של Dell Latitude



דגם תקינה: K01S
סוג תקינה: K01S001

Printed in Poland
Trykt i Polen
Gedruckt in Polen
Painettu Puolassa
Imprimé en Pologne
Gedruckt in Polen
Stampato in Polonia
Štampano u Poljskoj
Trykt i Polen
Impresso na Polónia
Impreso en Polonia
Tryckt i Polen
הודפס בפולין

www.dell.com | support.dell.com



0N6RF2A00